

ნარჩენების დროებითი განთავსების ღია მოედანი (10×15) და ფარული (10×5)

რუსთავის მუჩა ანუვის საზუგო სდგური

თბილისი
2020

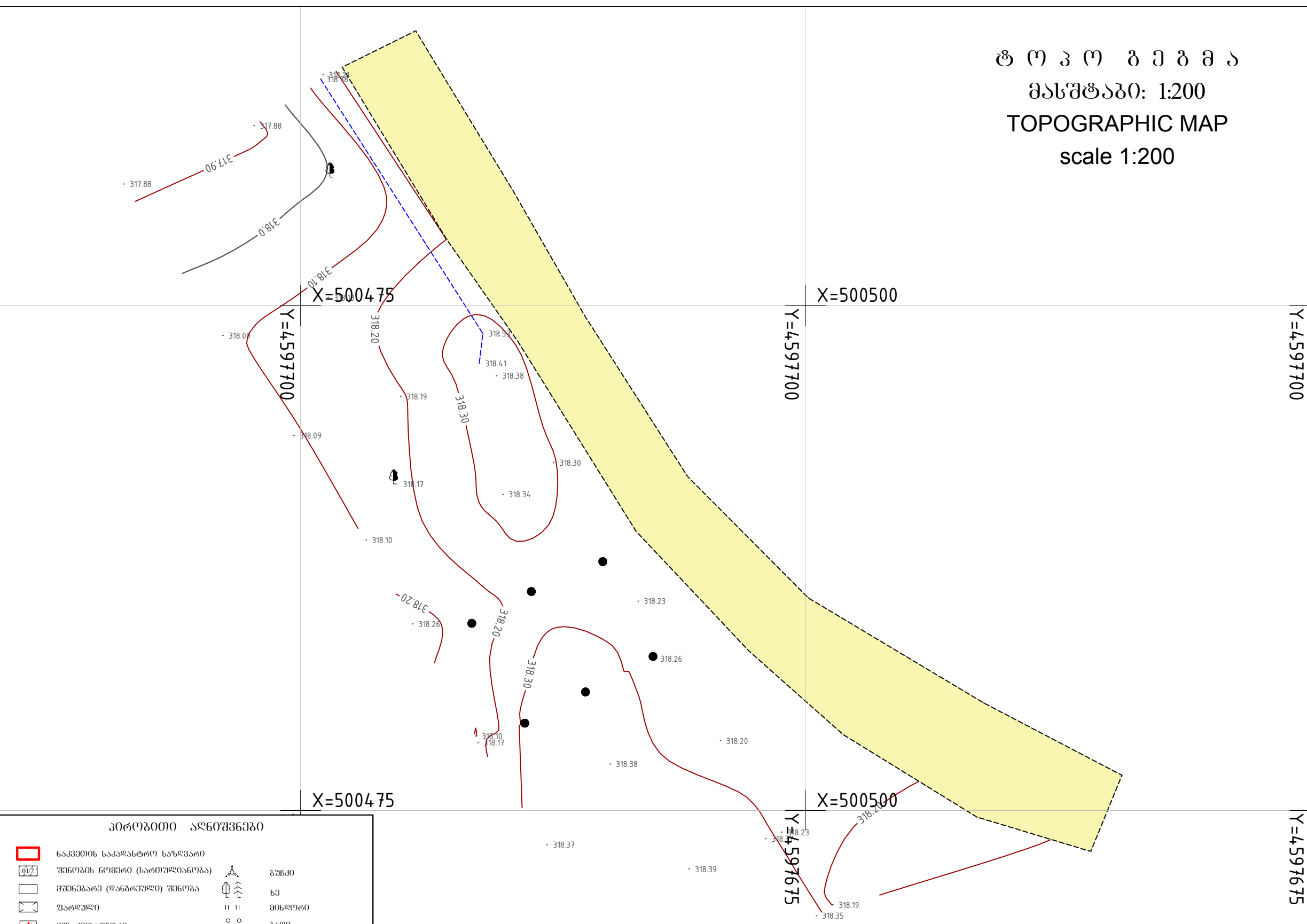
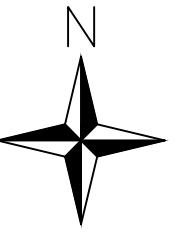


ნახაზების უწყისი

ფურცელი	დასახელება	შენიშვნა
1	ნახაზების უწყისი	
2	ბოჭო გეგმა	
3	სიტუაციური გეგმა	
4	დაზვალვის გეგმა	
5	გეგმვა	
6	ფარულის გეგმა; ფასადი 1-5; ფასადი 5-1; ფასადი A-C; ზრილი 1-1	
7	ფარულის საძირკვლების ელემენტების განლაგების სქემა; ფარულის ღიბონის სვებებისა და ჯოჯების განლაგების სქემა; 3D მოდელი	
8	საძირკვლების გეგმა (ფრაგმენტები); ხედი A-A; ჰვანძები; დეტალები	
9	მონოლითური საძირკვლი მს-1; ჰვითი 1-1; მონოლითური რადეოჭი მრკ-1; დეტალი-1; ჩდ-1; ჰვითი 2-2	
10	ფარულის სახურავის ნივნივებისა და ჯოჯების განლაგების სქემა; 3D მოდელი; ღიბონის ხარი და ბაღები ფარულისთვის	
11	ფარულის ღიბონისა და ჯონსტრუქციების ელემენტების სვებინიაცია; ფარულის ელემენტების მასალათა უწყისი;	
12	ღია მოედნის ღიბონის სვებებისა განლაგების სქემა; ხედი 1-7; ხედი E-A	
13	ხედი 7-1; ხედი A-E; 3D ვიზუალი; სპროექტო განთავის ბოძი	
14	მონოლითური საძირკვლი მს-2; მონოლითური საძირკვლი მს-1; ჰვითი 1-1; დეტალი-1; ჩდ-2; ჰვითი 3-3; ჩდ-1; ჰვითი 2-2; მოედნის ჯონსტრუქციების ელემენტების სვებინიაცია;	
15	საძირკვლების გეგმა (ფრაგმენტები); ხედი B-B; ჰვანძები; დეტალები	
16	მოედნის ღიბონის ბაღები და ჰისარი; ღია მოედნის ღიბონის ელემენტების სვებინიაცია; ელემენტების მასალათა უწყისი;	
წყალმომარაგება ხანალიზაციის ნაწილი		
17	წყალსადენი და ხანალიზაციის ქსელის გეგმა	
18	წყალსადენის ვროფილი	
19	წყალსადენი - ხანალიზაციის მოცულობები	
ელექტრობენიური ნაწილი		
ელ 20	სართო მოწყობები	
ელ 21	ფარულში (ეფ;) ელ. გამანვილბალი ფარის სააგარიშო სქემა და სვებინიაცია	
ელ 22	ნარჩენების დროებითი დასაწყობების სთავსობების ელმომარაგების გენ-გეგმა	
ელ 23	ნარჩენების დროებითი დასაწყობების ფარულის და ღია მოედნის განთავის გეგმა	

პროექტის სახელწოდება: ნარჩენების დროებითი განთავსების ღია მოედანი 10x15 და ფარული 10x5 რუსთავის გორაკი ანევის საბაგო სადგარი		
თანამდებობა	გვარი	ხელმოწერა
სარ.განყ. უფროსი	გ. მირობაძე	<i>[Handwritten Signature]</i>
არქიტექტორი	გ. მხოვრებაძე	<i>[Handwritten Signature]</i>
მთ. ჯონსტრუქტორი	გ. ახაროვა	<i>[Handwritten Signature]</i>
დაამუშავა	გ. მხოვრებაძე	<i>[Handwritten Signature]</i>
შპს "გამა ჯონსალბინგი"		მისამართი თბილისი, დ. გურამიშვილის გამზ. 19 ^ა 19 ^ა D. Guramishvili Ave. 0192, Tbilisi, Georgia Tel: + (995 32) 2614434; e-mail: gamma@gamma.ge
 "GAMMA Consulting" Ltd.		
მასშტაბი		ნახაზი:
თარიღი	2020	ნახაზების უწყისი
სტადია	ფურცელი	ფურცლები
მუშა პროექტი	ფ-1	ფ-23

ტოპოგრაფიკული
 მასშტაბი: 1:200
 TOPOGRAPHIC MAP
 scale 1:200



პირებიანი აღნიშვნები

	ნაკვეთის საპლანეტრო საზღვარი		ბუჩქი
	შენიშნული ნიშნები (სართულიანობა)		ხე
	შენიშნული (დაზღვეული) შენობა		მინდორი
	ფარული		ბაღი
	ელ. ძველგამოცემი		მდინარე, ღელე
	ელ. ბაზამცემი ხაზი		გებობის არხი
	ასფალტირებული გზა		მიწის კიშვიტი
	მიწისქვეშა (ბუნების) გზა		ტბა, წყალსაცავი
	გებობის გზა		ფლატე (თხრილი)
	გებობის კედელი		მაღალი კაბის ხაზი
	რკინიგზი		გაზსადენი
	UTM კოორდინატთა ბაღე		წყალსადენი
	სიმაღლის ნიშნული		კანალიზაცია
	ელ. ბოძი		სანიაღვრე
	ლითონის ღობე		ვის ღობე
	ხის ღობე		ლაგვიონი
	ბიოლოგიური შუბვი		

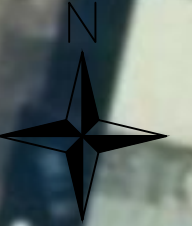
მასშტაბი: 1:200
 1 სანტიმეტრში 2 მეტრი
 0 5 10 Meters
 კორიგონტალები - 0.1 მეტრი
 მასშტაბი - 0.5 მეტრი
 პროექცია UTM ზონა 38N
 კოორდინატთა სისტემა WGS 84

პროექტის სახელწოდება: ნარკვევის ტერიტორიის განთავსების ღია მოედანი 10x15 და ფარული 10x5 რუსთავეის გზის ნაპირის საბაზო სადგური		
თანამდებობა	შვარი	ხელმოწერა
სპ.გან. უფროსი	გ. მირობაძე	
ტოპოგრაფი	ა. მირობაძე	
ლაგვიონი	ა. მირობაძე	
შპს "გამა კონსალტინგი"		მისამართი
		თბილისი, დ. გურამიშვილის გზა, 19 ^დ 19 ^დ D. Guramishvili Ave. 0192; Tbilisi, Georgia Tel: + (995 32) 2614434; e-mail: gamma@gamma.ge
მასშტაბი	1:200	ნახაზი:
თარიღი	2019	ტოპო გეგმა
სტადია	ფარული	ფარული
შუბვი	ფ-2	ფ-23

სიბუჯცვიური
განგება

რუსთაველი-თბილისი

ბრუნების გზა



საპროექტო ნაგებობა

საპროექტო ნაგებობა

მარცხენი

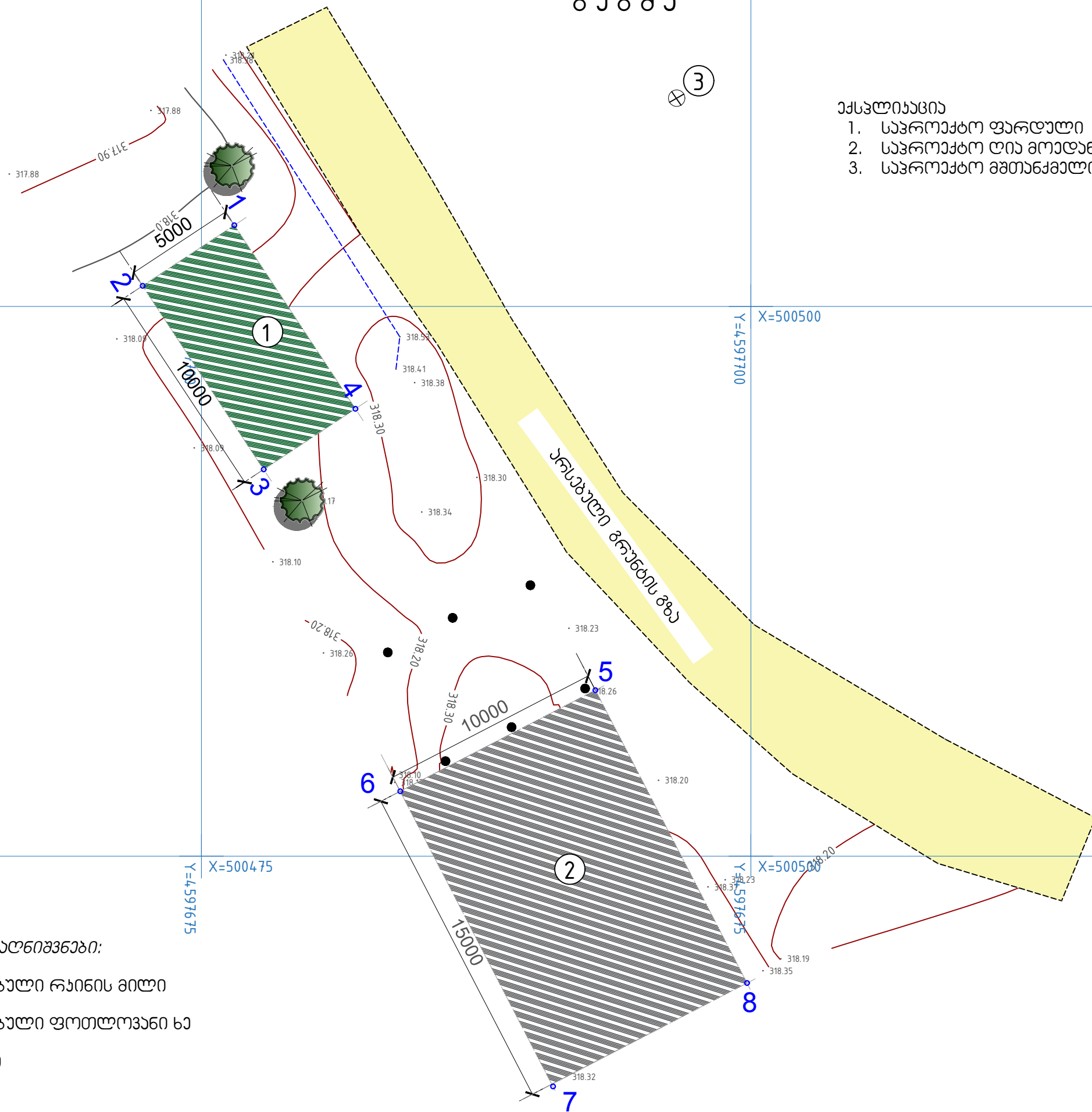
<p>პროექტის სახელწოდება: ნაკვეთის დროებითი განთავსების ღია მოედანი 10x15 და ფარული 10x5 რუსთაველის გზის სარეგულაციო საღებავი</p>		
თანამდებობა	გვარი	ხელმოწერა
სარ.განყ. უფროსი	გ. შირობაძე	
დამამუშავა	გ. ცხომარაძე	
<p>შპს "გამა ჯონსონტინი"</p>		<p>მისამართი თბილისი, დ. გურამიშვილის გამზ. 19^დ 19^დ D. Guramishvili Ave. 0192; Tbilisi, Georgia Tel: + (995 32) 2614434; e-mail: gamma@gamma.ge</p>
<p>"GAMMA Consulting" Ltd.</p>	<p>მასშტაბი: 1:750 თარიღი: 2020</p>	<p>ნახაზი: სიბუჯცვიური განგებვა</p>
სტადია	ფურცელი	ფურცლები
მუშა პროექტი	ფ-3	ფ-23

დავანჯირის გეგმა



ქსელისათვის

- სავროეპო ფარული
- სავროეპო ღია მოედანი
- სავროეპო მშენებელი ზა



№	UTM-WGS 1984	
	X	Y
ფარული		
1	500476.49	4597703.69
2	500472.32	4597700.94
3	500477.83	4597692.59
4	500482.00	4597695.35
ღია მოედანი		
5	500492.92	4597682.55
6	500484.03	4597677.92
7	500490.94	4597664.63
8	500499.82	4597669.23

- ვირობითი აღნიშვნები:
- არსებული რკინის მილი
 - არსებული ფოთლოვანი ხე
 - მილი

პროექტის სახელწოდება:
 ნაკვეთის ტერიტორიაზე მათემატიკური ღია მოედანი 10x15 და
 ფარული 10x5
 რუსთავეის მოედანის ადგილობრივი საბუღალო სადგურის

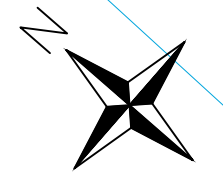
თანამდებობა	გვარი	სტამპი
სარ.ბაძე უფროსი	გ. მირონიძე	
დაამუშავა	გ. მხოვრავაძე	

შპს "გამა კონსალტინგი" მისამართი

 თბილისი,
 დ. გურამიშვილის გამზ. 19^ა
 19^ა D. Guramishvili Ave. 0192; Tbilisi,
 Georgia
 Tel: + (995 32) 2614434;
 e-mail: gamma@gamma.ge

მასშტაბი	1:200	წესები:
თარიღი	2020	დავანჯირის გეგმა
სტადია	ფურცელი	ფურცლები
მუშა პროექტი	ფ-4	ფ-23

გ ა მ გ ა მ გ ა



- ქსელისათვის
1. საკომუნიკაციო ფარული
 2. საკომუნიკაციო ღია მოედანი
 3. საკომუნიკაციო მშენებელი ჯა

3
+

X=500500
Y=4597700

არსებული გონების გზა

X=500500
Y=4597675

X=500475
Y=4597700

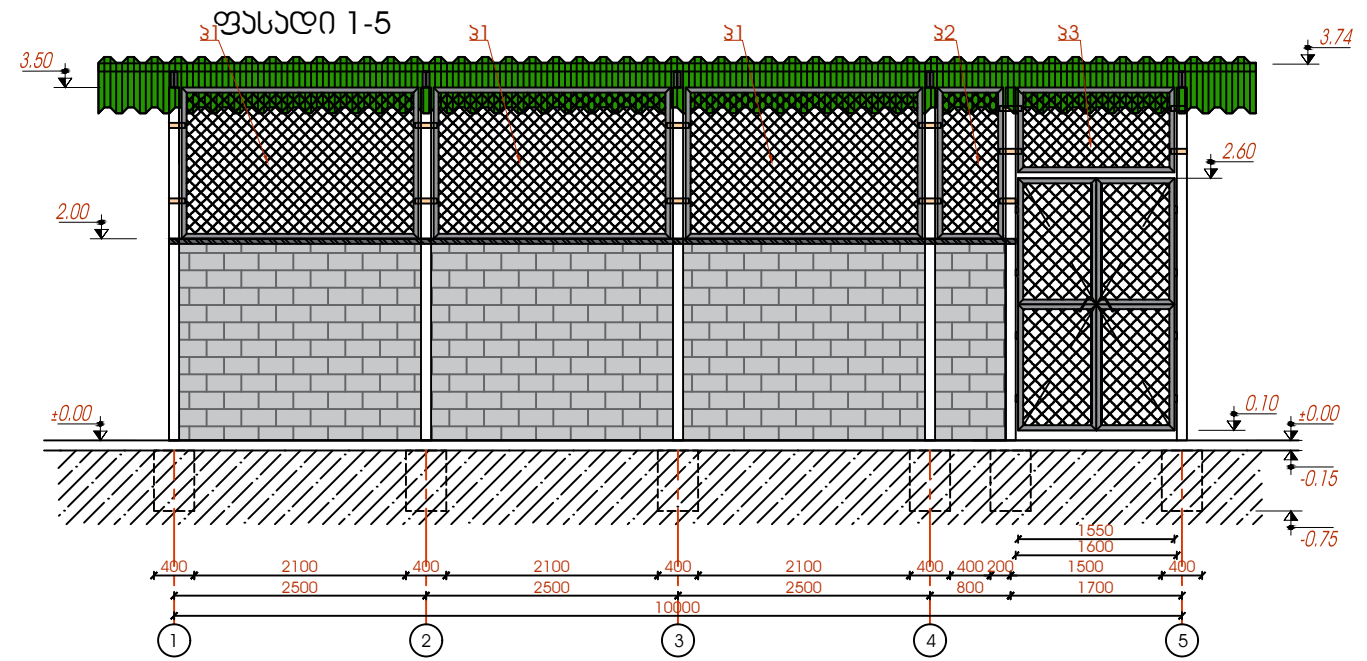
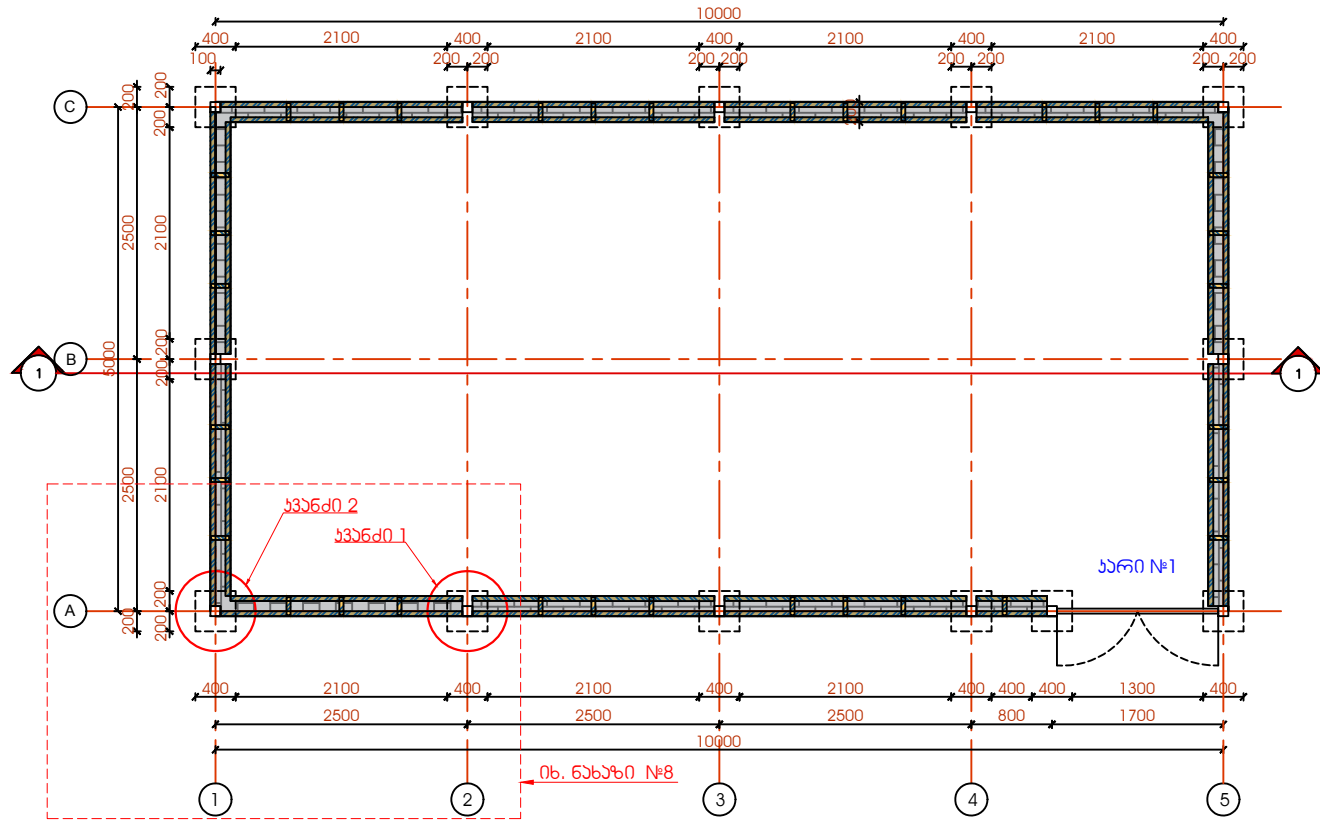
- პირობითი აღნიშვნები:
- არსებული რკინის მილი
 - არსებული ფოთლოვანი ხე
 - - - მილი

5000
10000

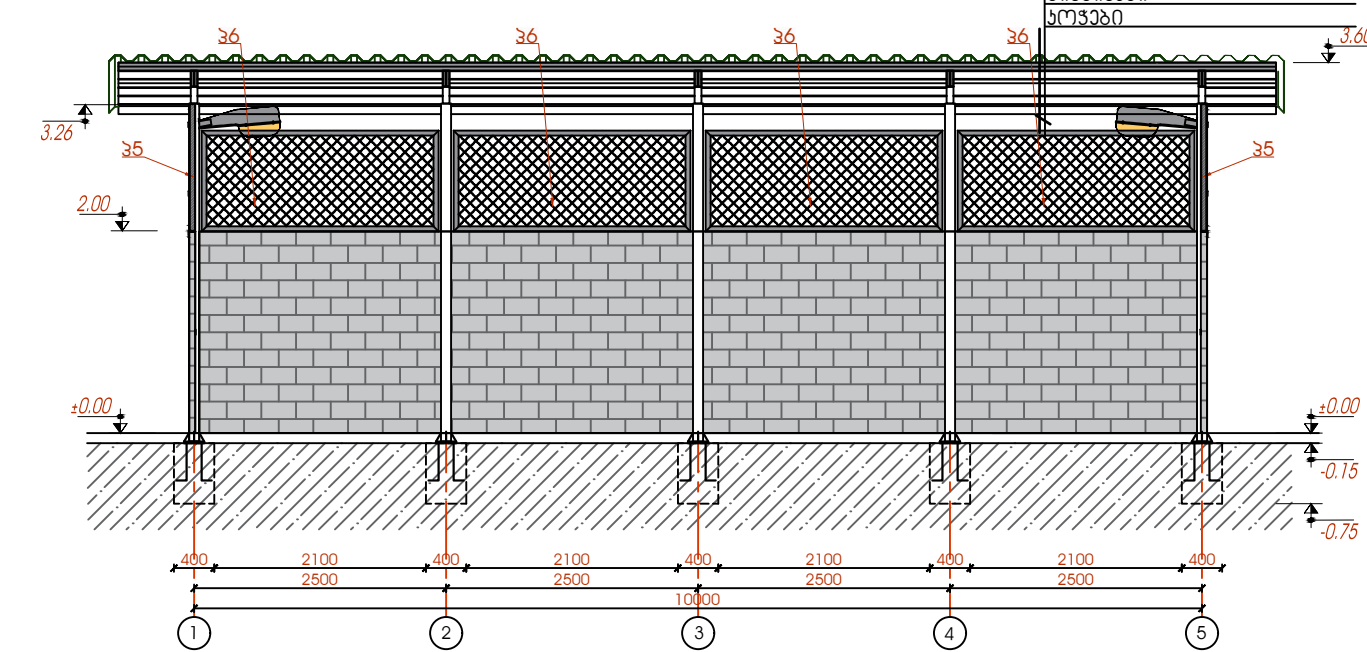
10000
15000

<p>პროექტის სახელწოდება: ნაკვეთის დროებითი განთავსების ღია მოედანი 10x15 და ფარული 10x5 რუსთავეის მეორე ანდრის საბავშვო სადგური</p>		
თანამდებობა	გვარი	ხელმოწერა
საკრ.განყ. უფროსი	გ. მირიანაძე	
არქიტექტორი	გ. ცხომერიაძე	
<p>შპს "გამა კონსალტინგი"</p> <p>"GAMMA Consulting" Ltd.</p>		<p>მისამართი თბილისი, დ. გურამიშვილის გამზ. 19^ა 19^ა D. Guramishvili Ave. 0192; Tbilisi, Georgia Tel: + (995 32) 2614434; e-mail: gamma@gamma.ge</p>
მასშტაბი	1:150	წლები:
თარიღი	2020	განმარტება
სტადია	ფურცელი	ფურცლები
მუშა პროექტი	ფ-5	ფ-23

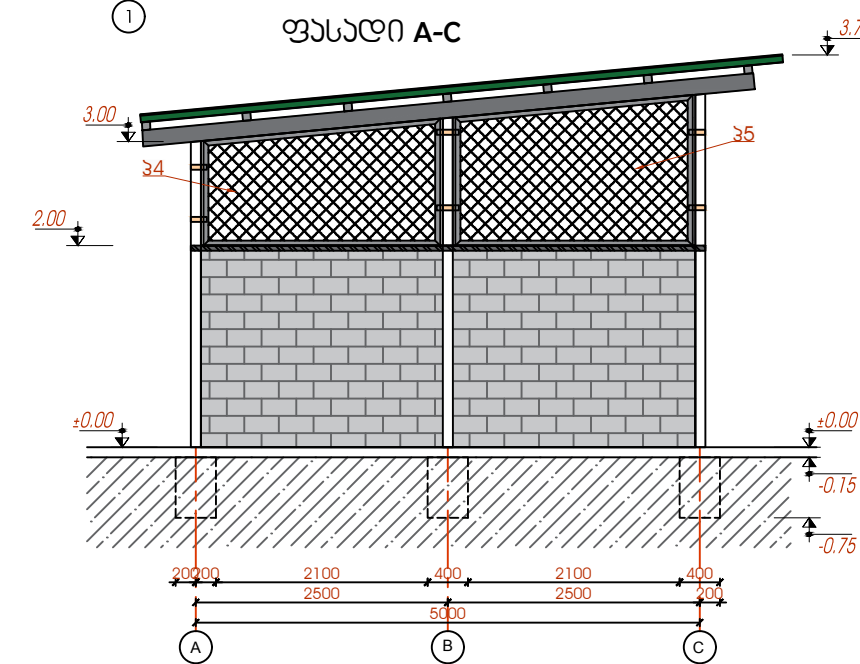
ფარულის გეგმა



ჭრილი 1-1



ფასალი A-C



შენიშვნა:

1. ლითონის ბაღა (მყარი) - 38.0 მ²
2. ბლოკის ქაღალდი სიმაღლით 28 შეილასოს ორივე მხრიდან - 114 მ²
3. ყველა ლითონის ჯონსტრუქცია შეიღავოს ორი ფენა ანტიკორუზიული საღებავით გრუნტზე
4. სანათი როგორც მაგრდება ლითონის სვატზე რაოდენობით 4 ცალი

პროექტის სახელწოდება:
 ნარჩენების დროებითი გათავსების ღია მოედანი 10x15
 და ფარული 10x5
 რუსთავის მეორე ახვის საბუბო საღებავი

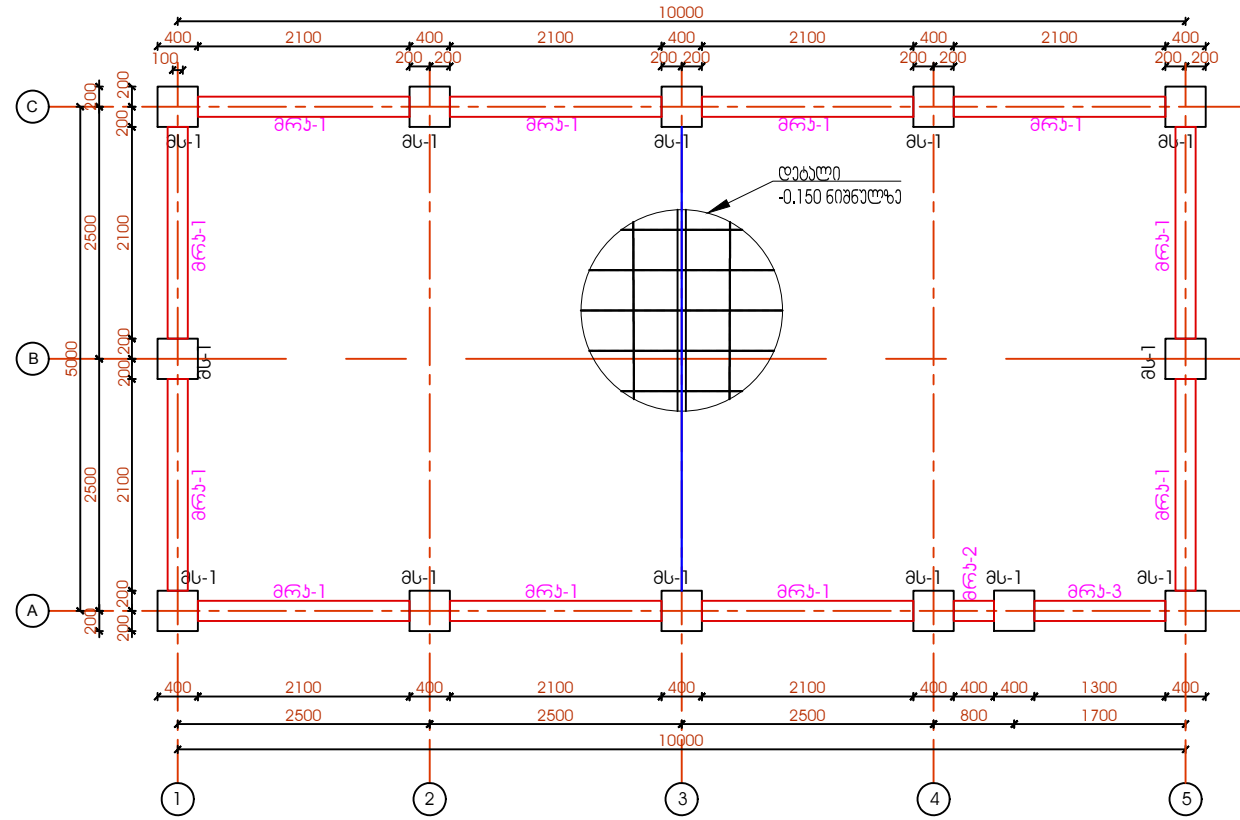
თანამდებობა	გვარი	ხელმოწერა
სარ.მან. უფროსი	გ. მირიბაძე	<i>[Signature]</i>
არქიტექტორი	გ. მსოვრიაძე	<i>[Signature]</i>
მთ. აონსტრუქტორი	გ. ახაროვა	<i>[Signature]</i>
ლაშაშაძე	გ. მსოვრიაძე	<i>[Signature]</i>

შპს "გამა კონსალტინგი" მისამართი

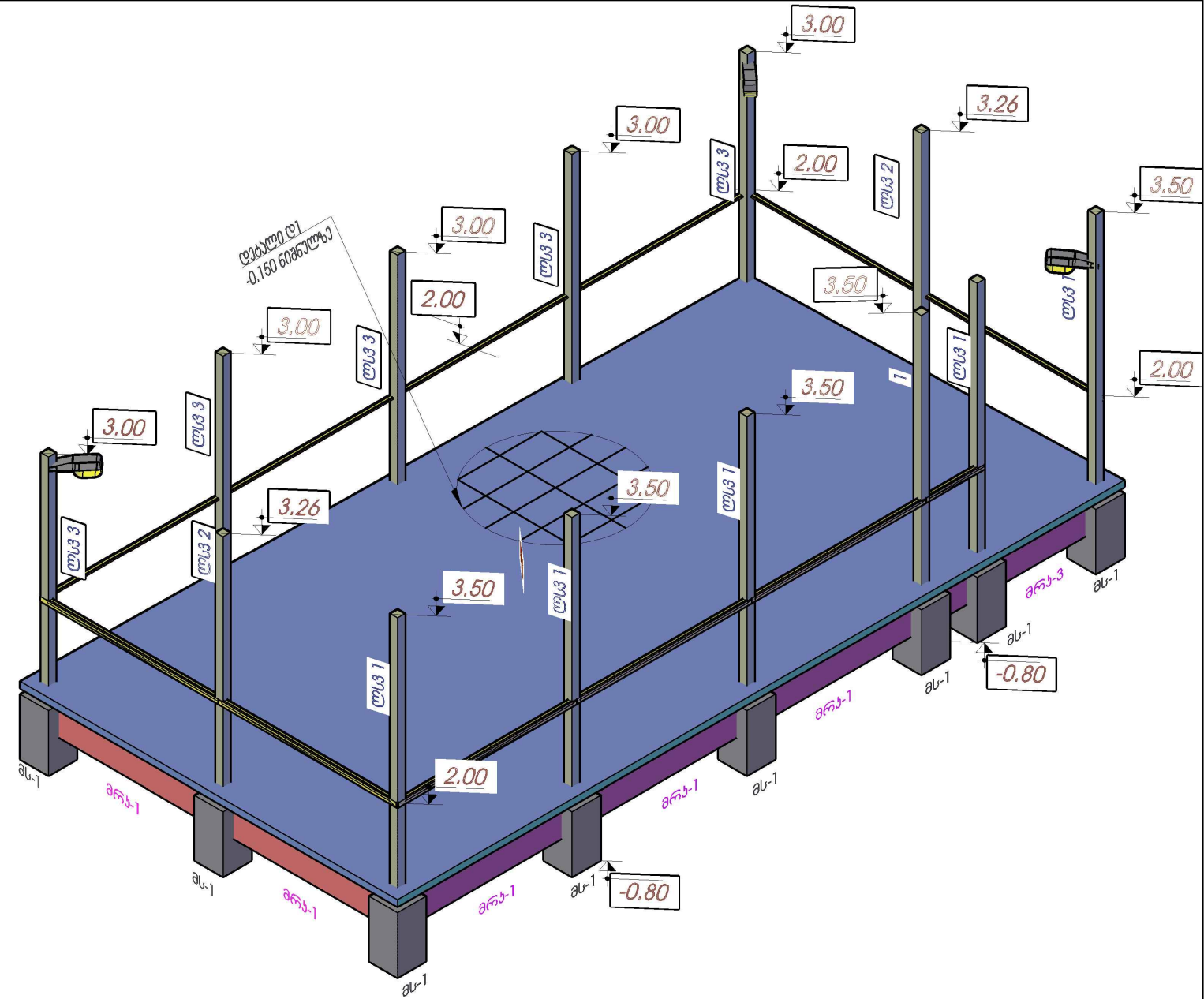
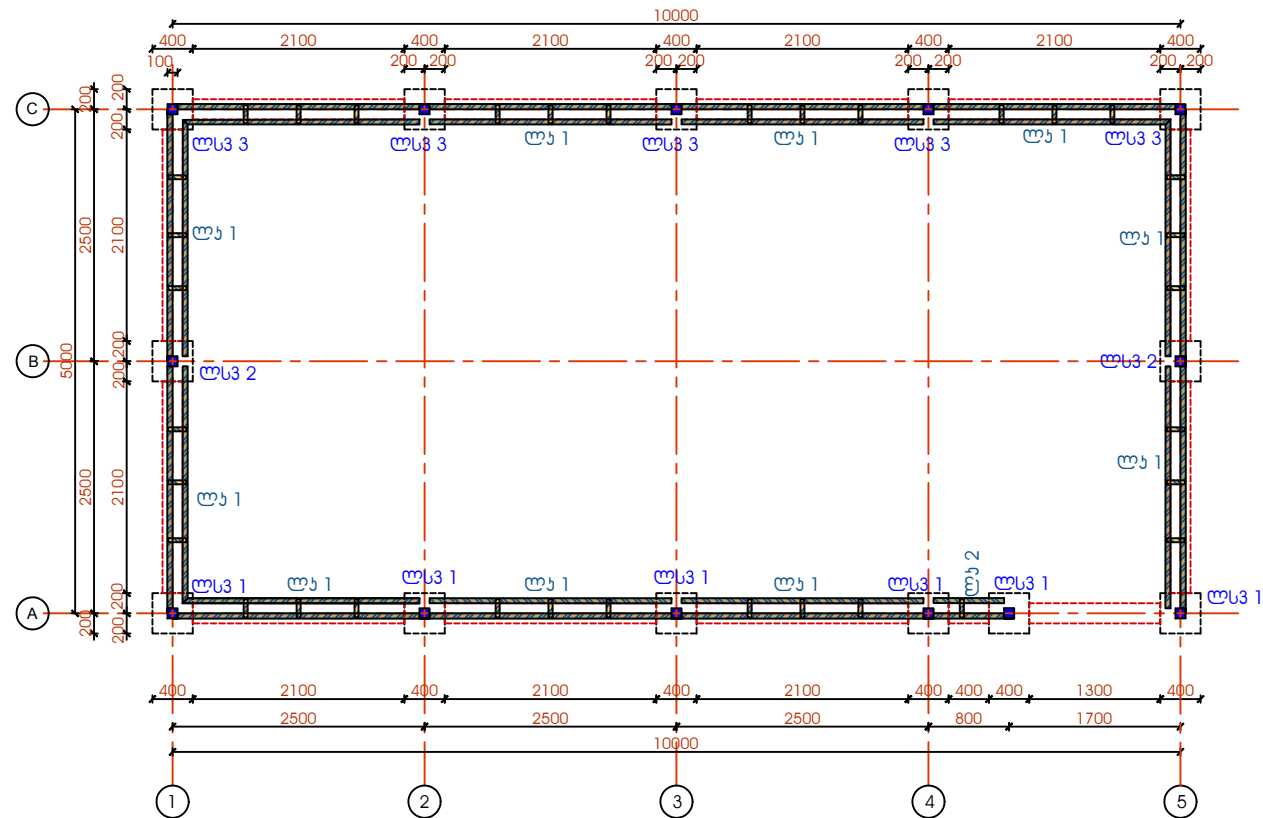
 თბილისი,
 დ. გურამიშვილის გამზ. 19^ა
 19^ა D. Guramishvili Ave. 0192; Tbilisi,
 Georgia
 Tel: + (995 32) 2614434;
 e-mail: gamma@gamma.ge
 "GAMMA Consulting" Ltd.

მასშტაბი	ნახაზი:	
თარიღი	2020	ფარულის გეგმა; ფასალი; ჭრილი 1-1
სტადია	ფურცელი	ფურცლები
მუშა პროექტი	ფ-6	ფ-23

ფარულის საძირკვლების ელემენტების განლაგების სქემა



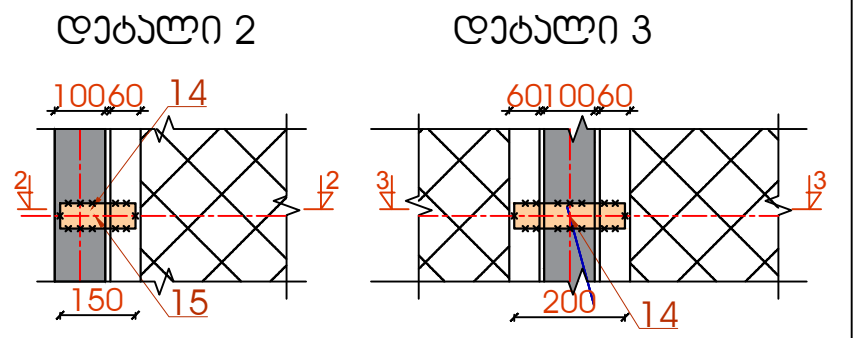
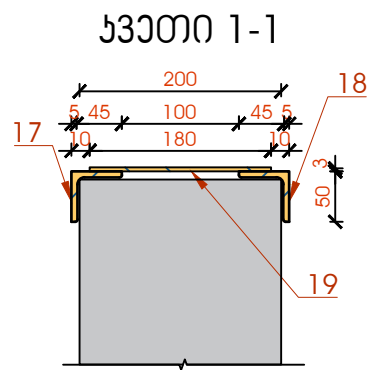
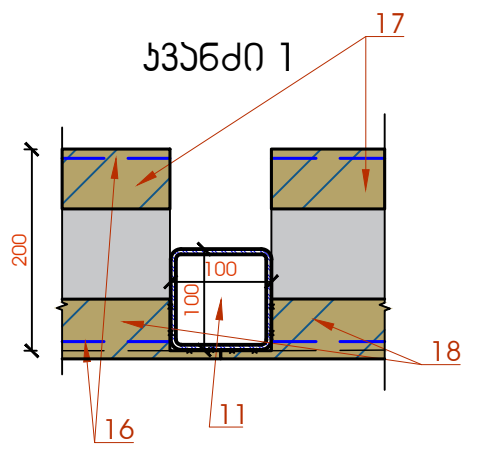
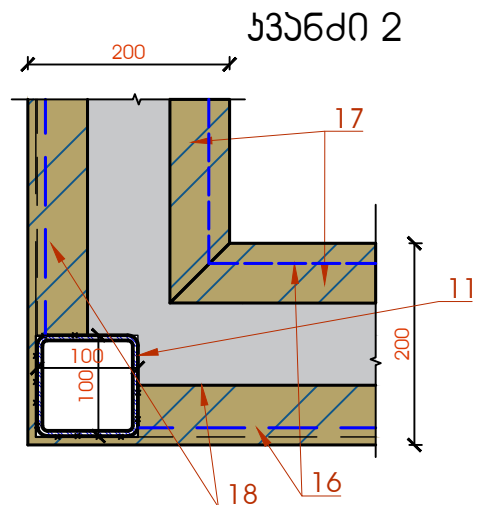
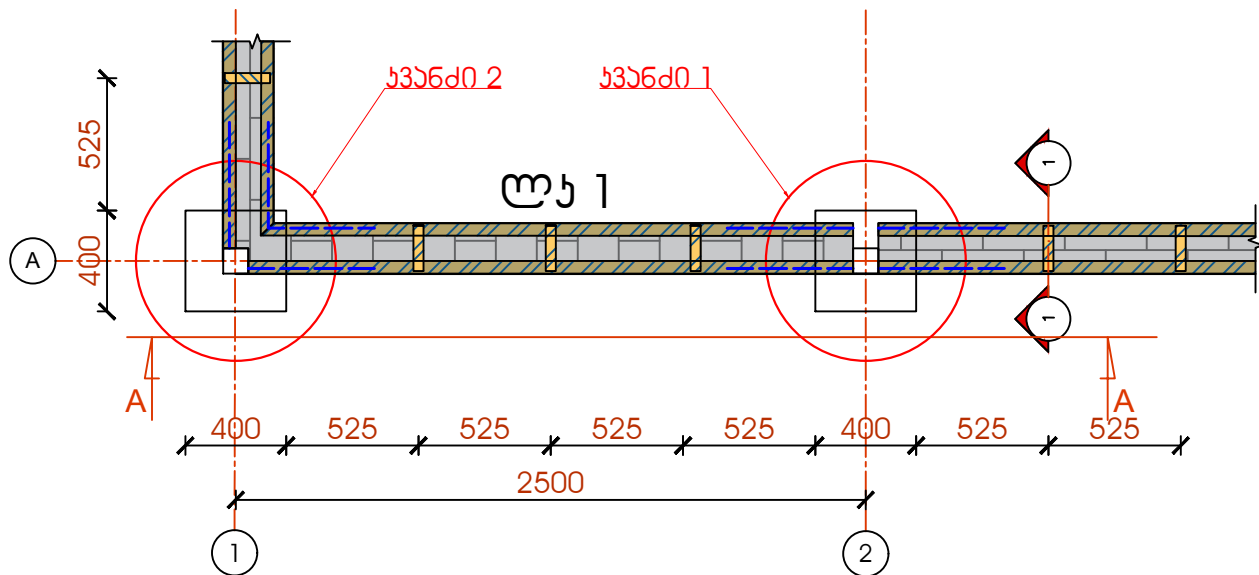
ფარულის ლითონის სკაბებისა და ჯოჯების განლაგების სქემა



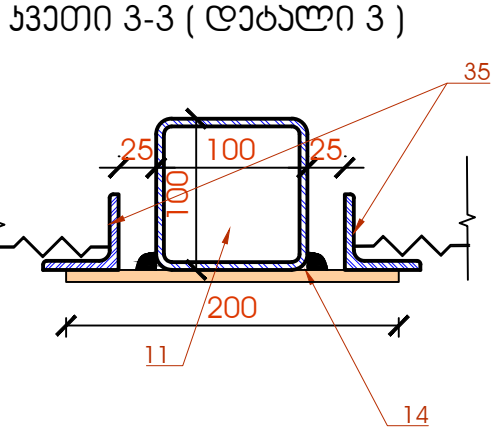
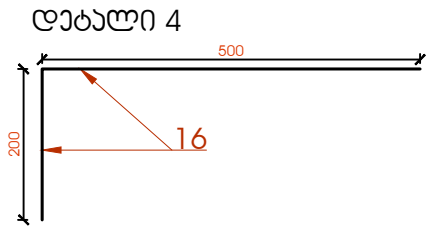
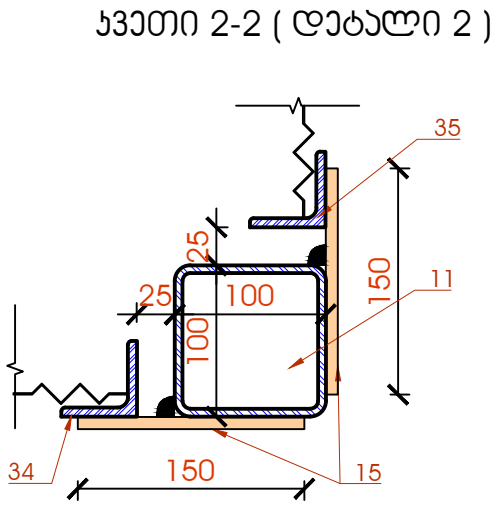
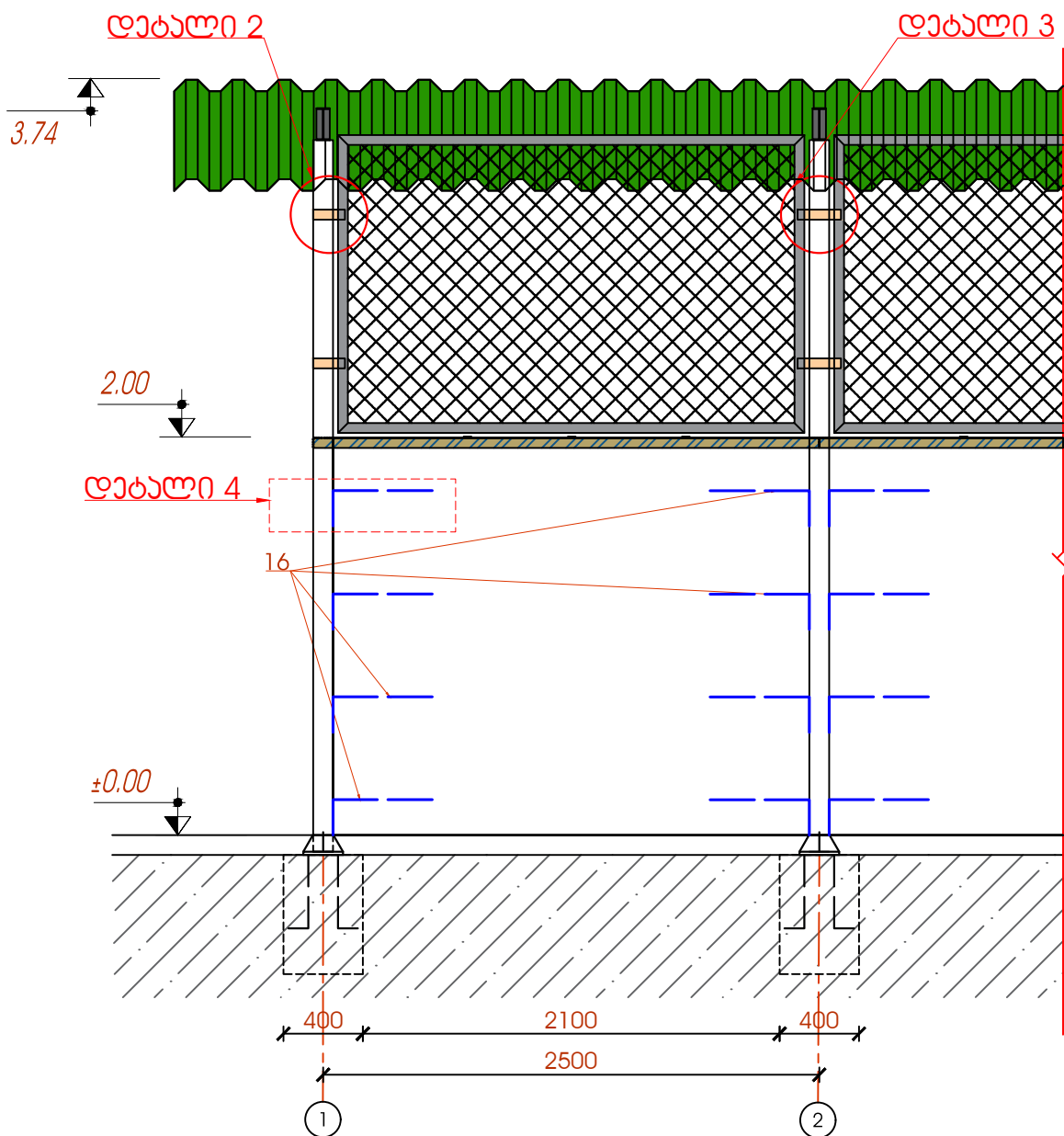
შენიშვნა:
ყველა ლითონის ჯონსტრუქცია შეიღებოს ორი ფენა ანტიკოროზიული საღებავით
გრუნტზე

პროექტის სახელწოდება: ნარჩენების დროებითი განთავსების ღია მოედანი 10x15 და ფარული 10x5 რუსთავეის მეორე ანაჰის საბუბო სადგარი		
თანამდებობა	გვარი	ხელმოწერა
სავრ.განყ. უფროსი	გ. მირონიძე	<i>[Signature]</i>
არქიტექტორი	გ. მკვრივაძე	<i>[Signature]</i>
მთ. აონსტრუქტორი	გ. ახაროვა	<i>[Signature]</i>
ლაშაშა	გ. მკვრივაძე	<i>[Signature]</i>
შპს "გამა ჯონსალტინგი"	მისაღმართი	
	თბილისი, დ. გურამიშვილის ბაზ. 19 ^ე 19 ^ე D. Guramishvili Ave. 0192; Tbilisi, Georgia Tel: + (995 32) 2614434; e-mail: gamma@gamma.ge	
გამაგანი	2020	ნახაზი:
თარიღი	2020	საძირკვლების, სკაბებისა და ჯოჯების განლაგება; 3D მოდელი
სტადია	ფურცელი	ფურცლები
მუშა პროექტი	ფ-7	ფ-23

გვერდის ფრაგმენტი

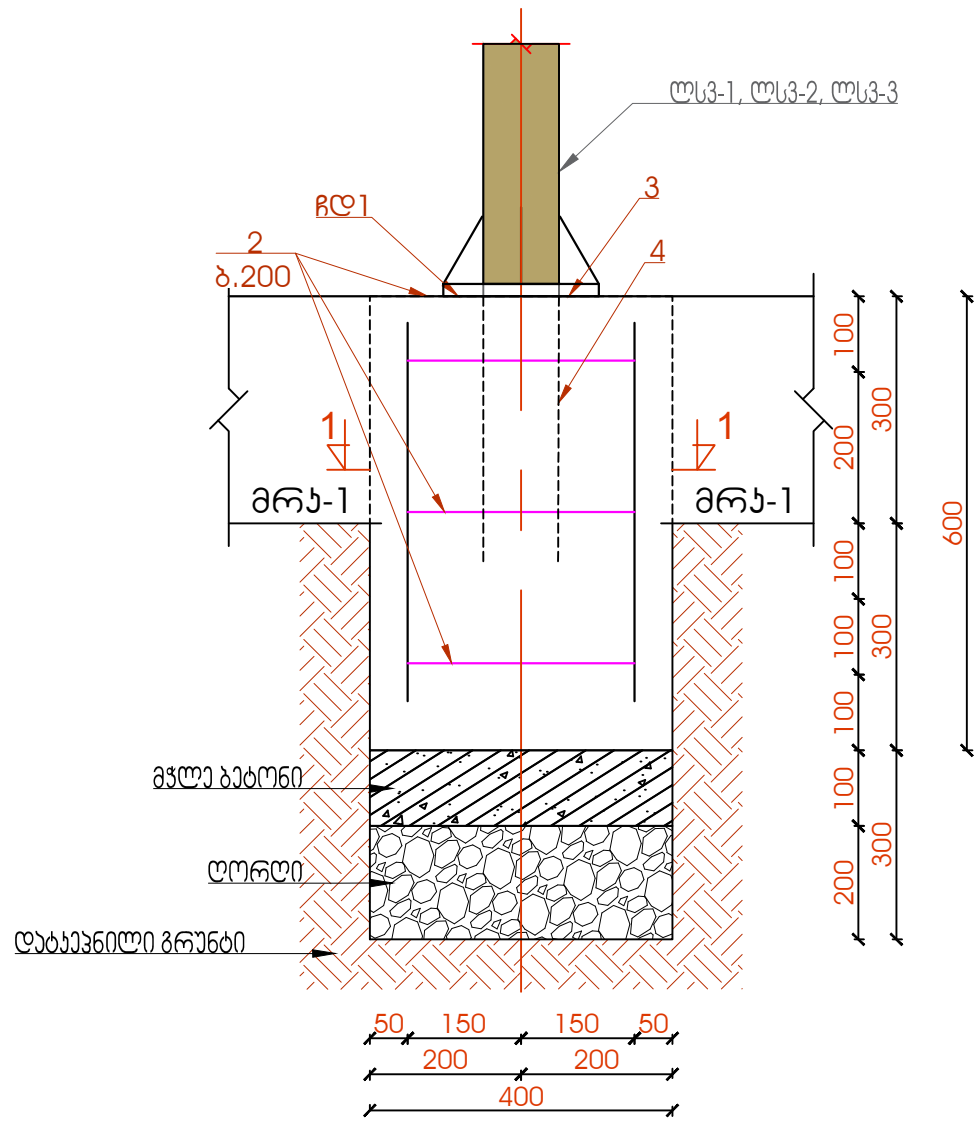


ხაზი A-A

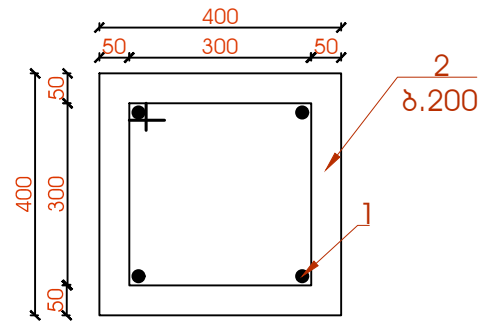


პროექტის სახელწოდება: ნარჩენების ღრუბრითი განთავსების ღია მოედანი 10x15 და ფარული 10x5 რუსთავის მეორე ანჰის საბავშვო სადგური		
თანამდებობა	გვარი	ხელმოწერა
სარ.ბავ. უფროსი	გ. მირიბაძე	<i>[Signature]</i>
არქიტექტორი	გ. მხოვრიაძე	<i>[Signature]</i>
მთ. პროსტრუქტორი	გ. ხაბაროვა	<i>[Signature]</i>
დაამუშავა	გ. მხოვრიაძე	<i>[Signature]</i>
შპს "გამა კონსალტინგი"		მისამართი
		თბილისი, დ. გურამიშვილის გამზ. 19 ^ა 19 ^ა D. Guramishvili Ave. 0192; Tbilisi, Georgia Tel: + (995 32) 2614434; e-mail: gamma@gamma.ge
მასშტაბი	1:30/ 1:5	ნახაზი:
თარიღი	2020	გვერდის ფრაგმენტი; ხაზი A-A; სწიპი 1,2,; ღებლები 2,3,4; სწიპი 2-2,3-3
სტადია	ფურცელი	ფურცლები
მუშა პროექტი	ფ-8	ფ-23

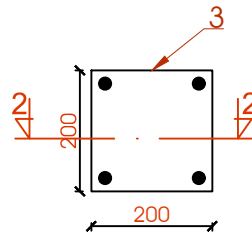
მონოლითური საძირკვლი მს-1



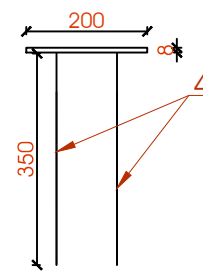
ჰვითი 1-1



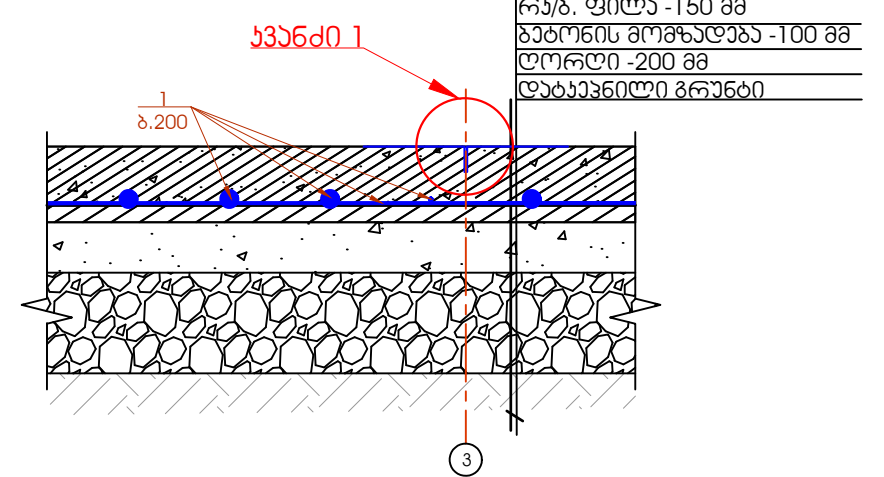
ჩღ 1



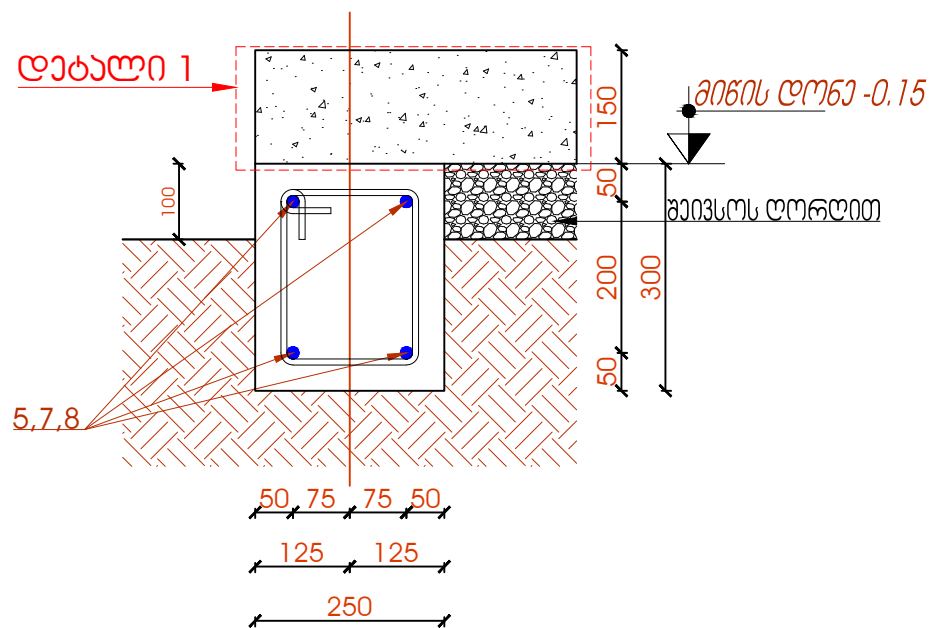
ჰვითი 2-2



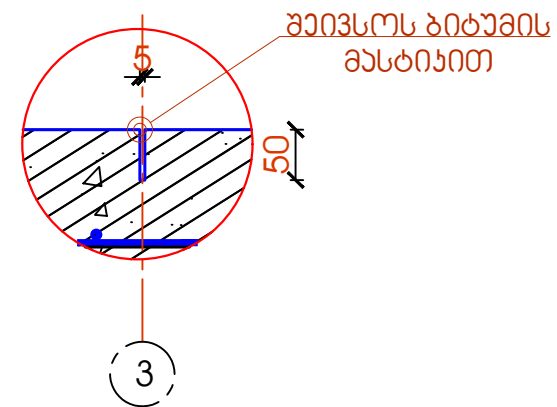
ღებალი 1



მონოლითური რანდჟოჭი მრკ-1

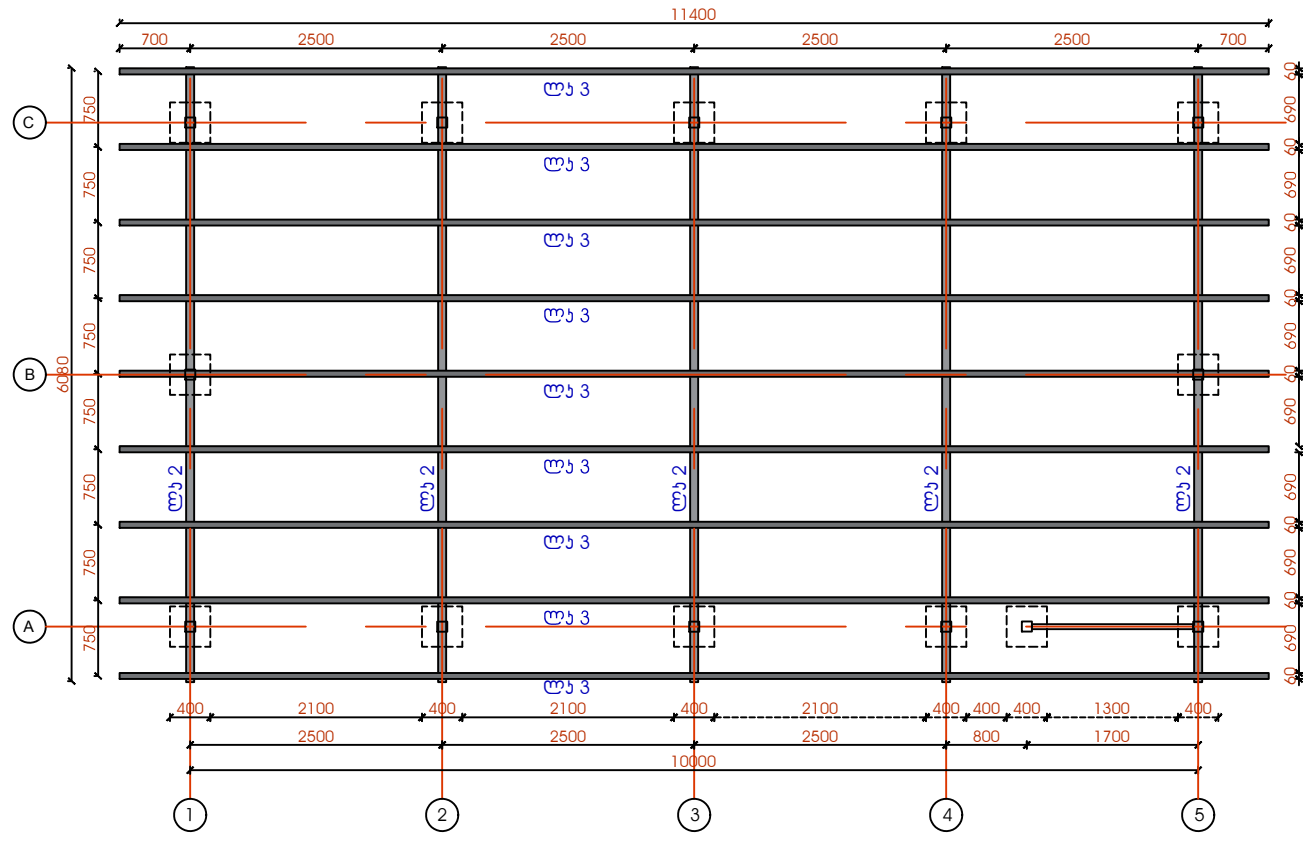


ჰვანძი 1

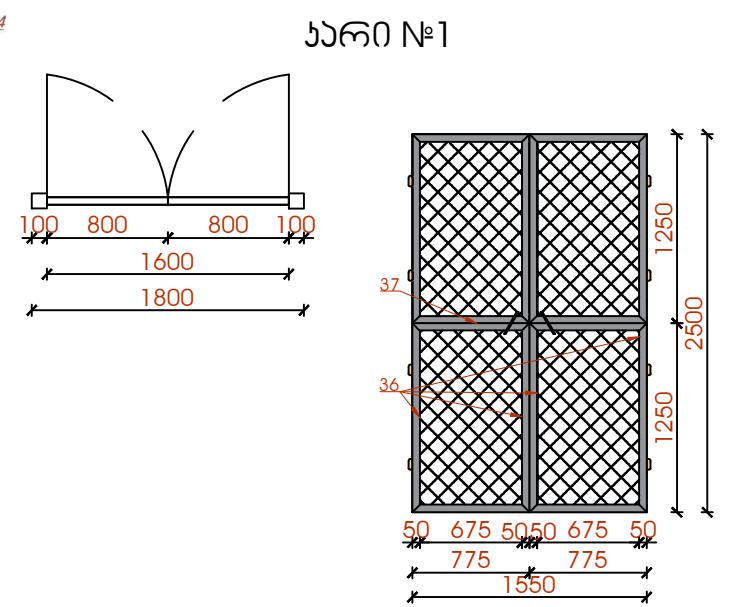
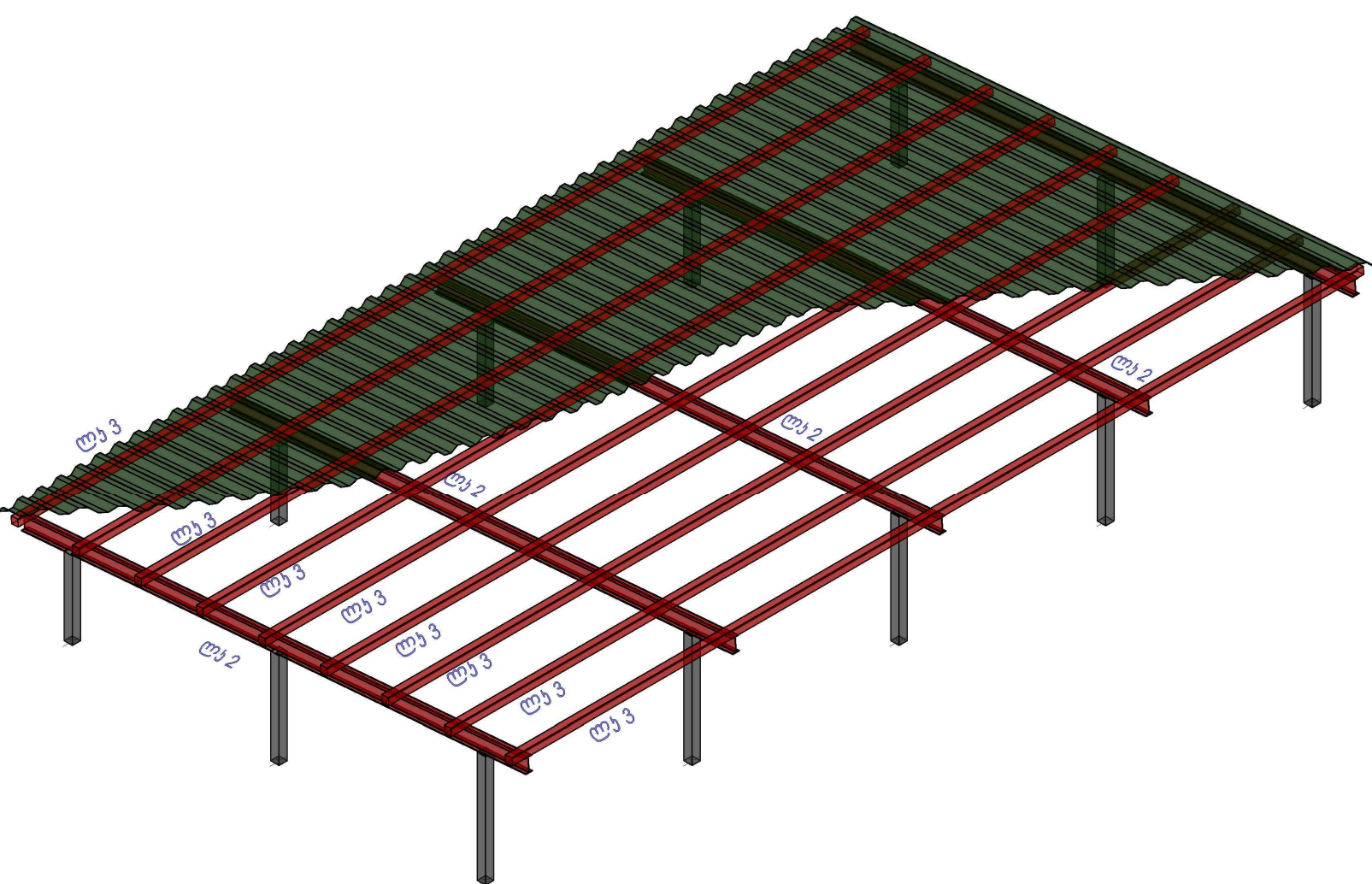
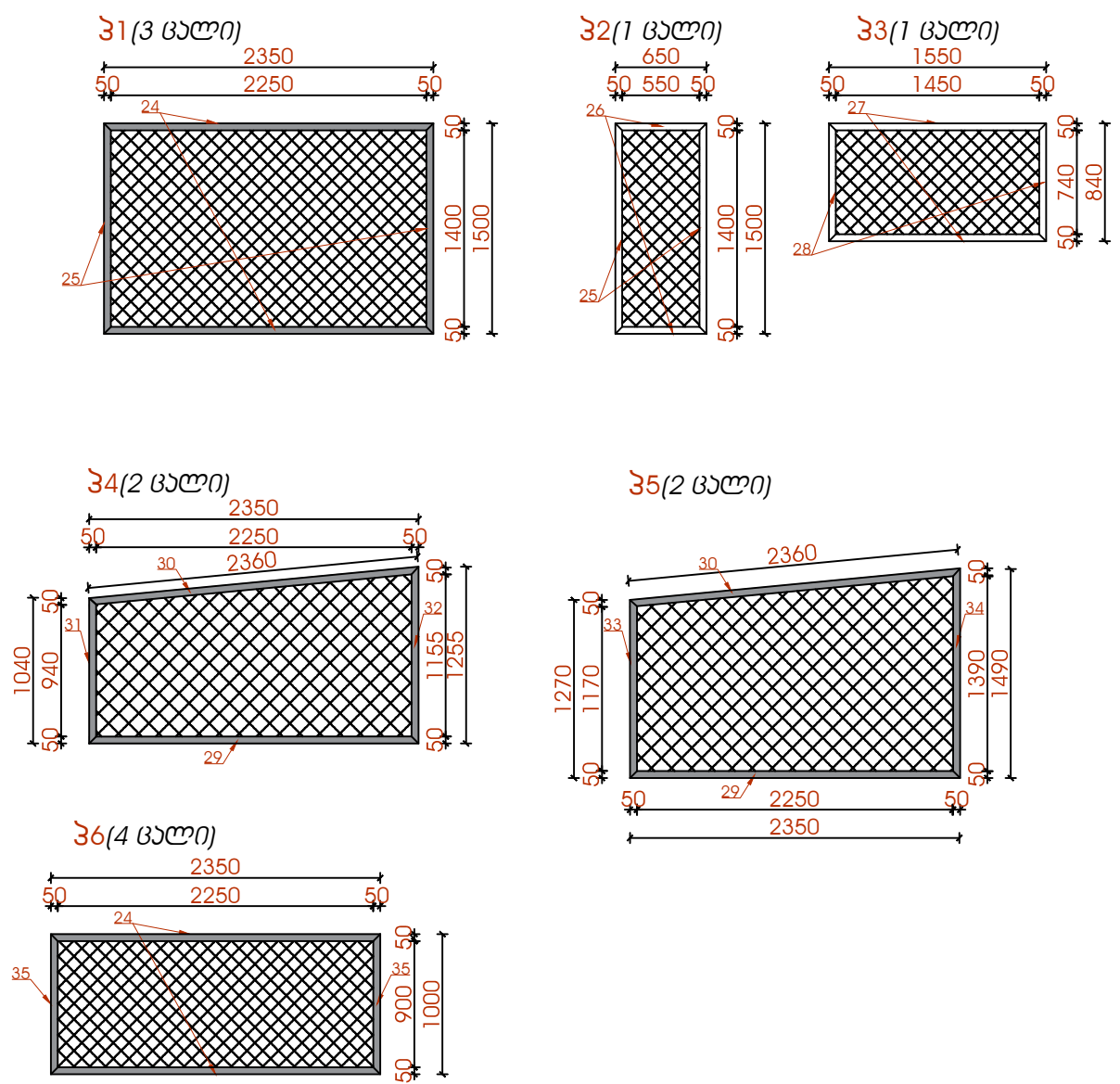


პროექტის სახელწოდება: ნარკვევის ტროუბითი ბანთაჰვის ლია მოღანი 10x15 და ფარული 10x5 რუსთაჰის მორა ანჰის საბაჰო საღვარი		
თანამდებობა	გვარი	ხელმოწერა
სარ.ბაჰ. უფროსი	გ. მირობაჰ	<i>[Signature]</i>
არქიტექტორი	გ. მხოვრაბაჰ	<i>[Signature]</i>
მთ. უოსტრუჰობორი	გ. ააჰაროჰ	<i>[Signature]</i>
ღაღაჰაჰა	გ. მხოვრაბაჰ	<i>[Signature]</i>
შპს "გამა ჯონსალტინგი"	მისაღართი	
	თბილისი, ღ. გურამიშვილის ბაჰ. 19 ^ღ 19 ^ღ D. Guramishvili Ave. 0192; Tbilisi, Georgia Tel:+ (995 32) 2614434; e-mail: gamma@gamma.ge	
მასშაბი	1:10/1:15	ნაზანი:
თარიღი	2020	მონოლითური საძირკვლი მს-1; მონოლითური რანდჟოჭი მრკ-1; ღებალი 1; ჩღ-1; ჰვითი 2-2
სტადია	ფურცელი	ფურცლები
მუჰა პროექტი	ფ-9	ფ-23

ფარულის სახურავის ნიჟიებისა და ხოჭების განლაგების სქემა



ლითონის ჯარი და ბაღეები ფარულისთვის



ჯარი №1

პროექტის სახელწოდება:
 ნარკვევის დროებითი განთავსების ღია მოედანი 10x15
 და ფარული 10x5
 რუსთავეის მემორაუმის საბაზო სადგური

თანამდებობა	გვარი	ხელმოწერა
სარკვევ. უფროსი	გ. მირიანაძე	<i>[Signature]</i>
არქიტექტორი	გ. მხოვრავაძე	<i>[Signature]</i>
მთ. აონსტრუქტორი	გ. ხაზაროვა	<i>[Signature]</i>
დაამუშავა	გ. მხოვრავაძე	<i>[Signature]</i>

შპს "გამა აონსალტინგი"

 "GAMMA Consulting" Ltd.
 მისამართი: თბილისი, დ. გურამიშვილის გამზ. 19^ა
 19^ა D. Guramishvili Ave. 0192, Tbilisi, Georgia
 Tel: + (995 32) 2614434;
 e-mail: gamma@gamma.ge

მასშტაბი	1:50	ნახაზი: ფარულის გადახურვა, კანალები და ჯარი
თარიღი	2020	
სტადია	ფარცული	ფარცლები
მუშა პროექტი	ფ-10	ფ-23

ვარდულის ლითონის ელემენტების სპეციფიკაცია					
№	აღნიშვნა	დასახელება	რაოდენობა	საერთო წონა, კგ	შენიშვნა
		ლითონის დგარი ლსვ-1	6		
11	მილკვადრატი	100x4 L=3500	1	55.0	329.7
		ლითონის დგარი ლსვ-2	2		
12	მილკვადრატი	100x4 L=3260	1	51.2	102.4
		ლითონის დგარი ლსვ-3	5		
13	მილკვადრატი	100x4 L=3000	1	47.1	235.5
		მაკავშირებელი ზოლოვანა			
14	მაკავშირებელი ზოლოვანა	60x8 L=200	18	13.6	
15	მაკავშირებელი ზოლოვანა	60x8 L=150	18	10.2	
		მაკავშირებელი ღეროები			
16		ფ6 A240 L=700	96	14.9	
		ლითონის კოჭი ლკ-1	11		
17	კუთხოვანა	50x5 L=2500	1	9.4	103.7
18	კუთხოვანა	50x5 L=2400	1	9.0	99.5
19	მაკავშირებელი ზოლოვანა	30x3 L=180	3	0.4	4.2
		ლითონის კოჭი ლკ-2	1		
20	კუთხოვანა	50x5 L=800	1	3.0	3.0
21	კუთხოვანა	50x5 L=700	1	2.6	2.6
19	მაკავშირებელი ზოლოვანა	30x3 L=180	1	0.1	0.1
		სახურავი			
		ლითონის კოჭი ლკ-2	5		
22	შველერი	№14 L=6080	1	74.8	373.9
		ლითონის კოჭი ლკ-3	9		
23	მილკვადრატი	60x40x2 L=11400	1	35.8	322.2
		მასალები			
		პროფილირებული ფენილი, მ2	69		
		ლითონის პანელი პ-1	3		
24	კუთხოვანა	50x4 L= 2350	2	14.3	43.0
25	კუთხოვანა	50x4 L= 1500	2	9.2	27.5
		მოთუთიებული ზადე 2,5 მმ უჯრედით 50x 50 მმ	3.53		10.6
		ლითონის პანელი პ-2	1		
26	კუთხოვანა	50x4 L= 650	2	4.0	4.0
25	კუთხოვანა	50x4 L= 1500	2	9.2	9.2
		მოთუთიებული ზადე 2,5 მმ უჯრედით 50x 50 მმ	0.98		1.0
		ლითონის პანელი პ-3	1		
27	კუთხოვანა	50x4 L= 1550	2	9.5	9.5
28	კუთხოვანა	50x4 L= 840	2	5.1	5.1
		მოთუთიებული ზადე 2,5 მმ უჯრედით 50x 50 მმ	1.30		1.3
		ლითონის პანელი პ-4	2		
29	კუთხოვანა	50x4 L= 2350	1	7.2	14.3
30	კუთხოვანა	50x4 L= 2360	1	7.2	14.4
31	კუთხოვანა	50x4 L= 1040	1	3.2	6.3
32	კუთხოვანა	50x4 L= 1255	1	3.8	7.7
		მოთუთიებული ზადე 2,5 მმ უჯრედით 50x 50 მმ	2.70		5.4
		ლითონის პანელი პ-5	2		
29	კუთხოვანა	50x4 L= 2350	1	7.2	14.3
30	კუთხოვანა	50x4 L= 2360	1	7.2	14.4
33	კუთხოვანა	50x4 L= 1270	1	3.9	7.7
34	კუთხოვანა	50x4 L= 1490	1	4.5	9.1
		მოთუთიებული ზადე 2,5 მმ უჯრედით 50x 50 მმ	3.24		6.5
		ლითონის პანელი პ-6	4		
24	კუთხოვანა	50x4 L= 2350	2	14.3	57.3
35	კუთხოვანა	50x4 L= 1000	2	6.1	24.4
		მოთუთიებული ზადე 2,5 მმ უჯრედით 50x 50 მმ	2.35		9.4
		კარი	1		
36	კუთხოვანა	50x4 L= 1250	8	30.5	30.5
37	კუთხოვანა	50x4 L= 775	8	18.9	18.9
		მოთუთიებული ზადე 2,5 მმ უჯრედით 50x 50 მმ	3.88		3.9

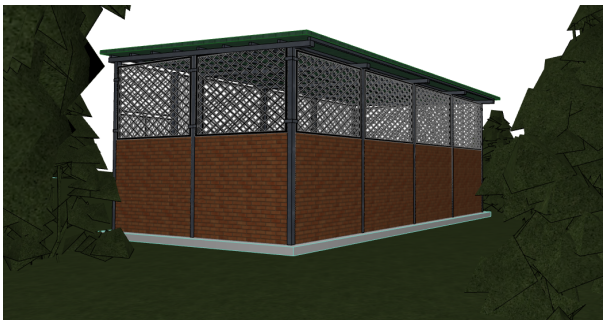
ელემენტების მასალათა უწყისი																	
ელემენტის მარკა	საარმატურო დეტალები							ჩასატანებელი დეტალები					სულ	ბეტონი B20, მ3	ბეტონი B7,5, მ3 ³	ლორდი, მ3	ბიტუმი, კგ
	არმატურის კლასი							არმატურის კლასი		ნაგლინი							
	A400							A400		A400							
	ფ10	ფ12	ფ14	ჯამი	ფ8	ჯამი	სულ	ფ10	ჯამი	ნ=8	ჯამი	სულ	სულ				
საპირკველი მს-1	16.04			16.04	20.80	20.80	36.84	11.23	11.23	32.66	32.66	43.89	80.72	1.25	0.47	0.94	
რანდკოჭები			140.12	140.12	43.98	43.98	184.10						184.10	1.86			
ფილა		484.67		484.67			484.67						484.67	8.07	5.30	10.61	8.07
სულ/Total	16.04	484.67	140.12	640.83	64.78	64.78	705.61	11.23	11.23	32.66	32.66	43.89	749.50	11.18	5.77	11.54	8.07

მასალათა ამონაკრები	
პროფილი	წონა, კგ
მილ. კვადრ. 100x4	667.6
L 50x4	317.6
L 50x5	208.9
მილ. კვადრ. 60x40x2	322.2
№14	373.9
ნ=8	23.7
A240	14.9
სულ	1928.8
დასახელება	რაოდენობა
პროფილირებული ფენილი, მ2	69
მოთუთიებული ზადე 2,5 მმ უჯრედით 50x 50 მმ	38.0



მონოლითური კონსტრუქციების ელემენტების სპეციფიკაცია

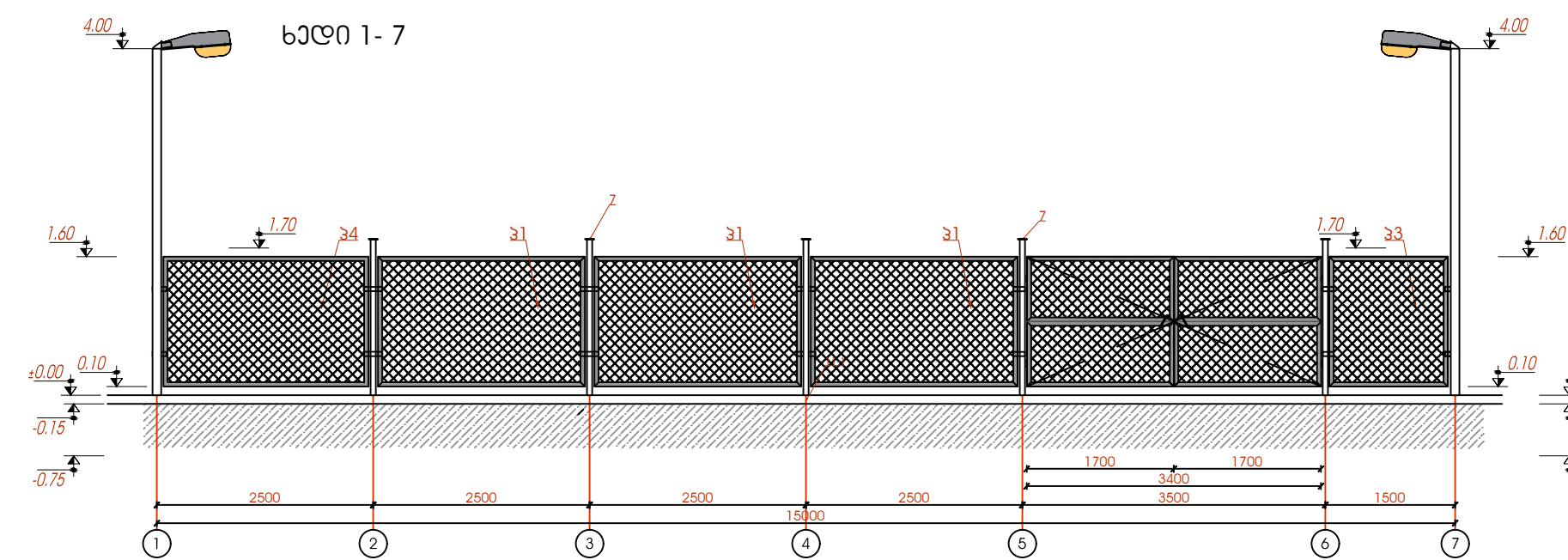
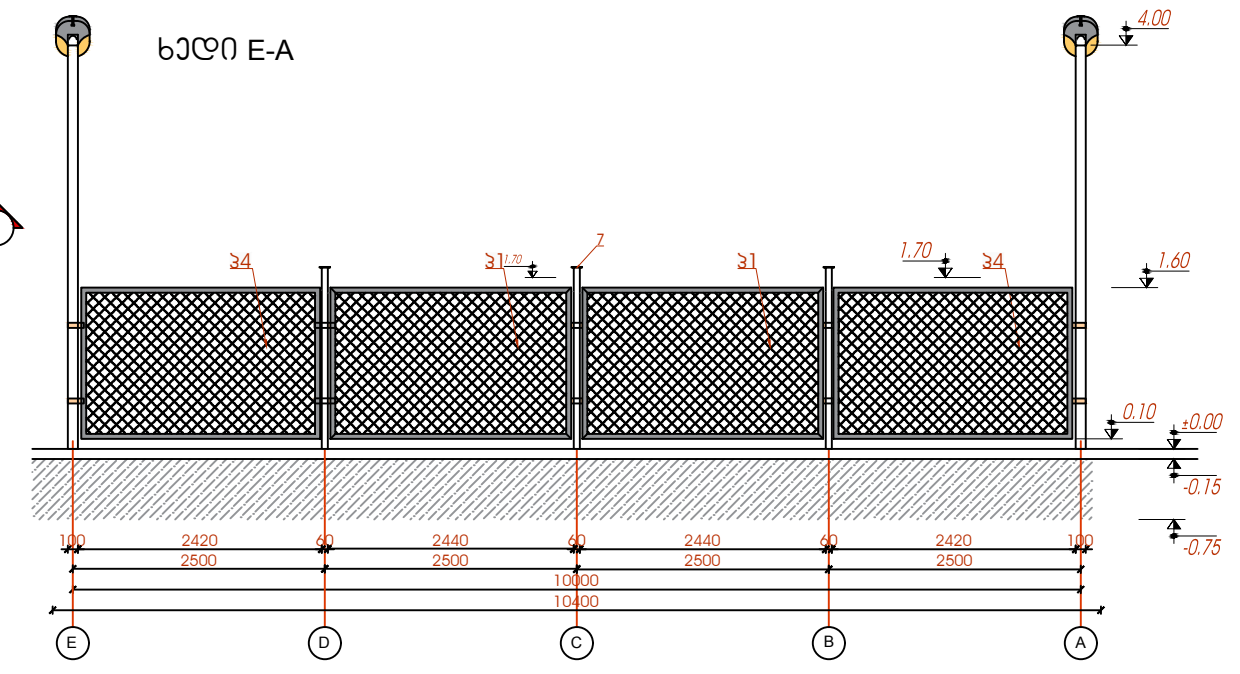
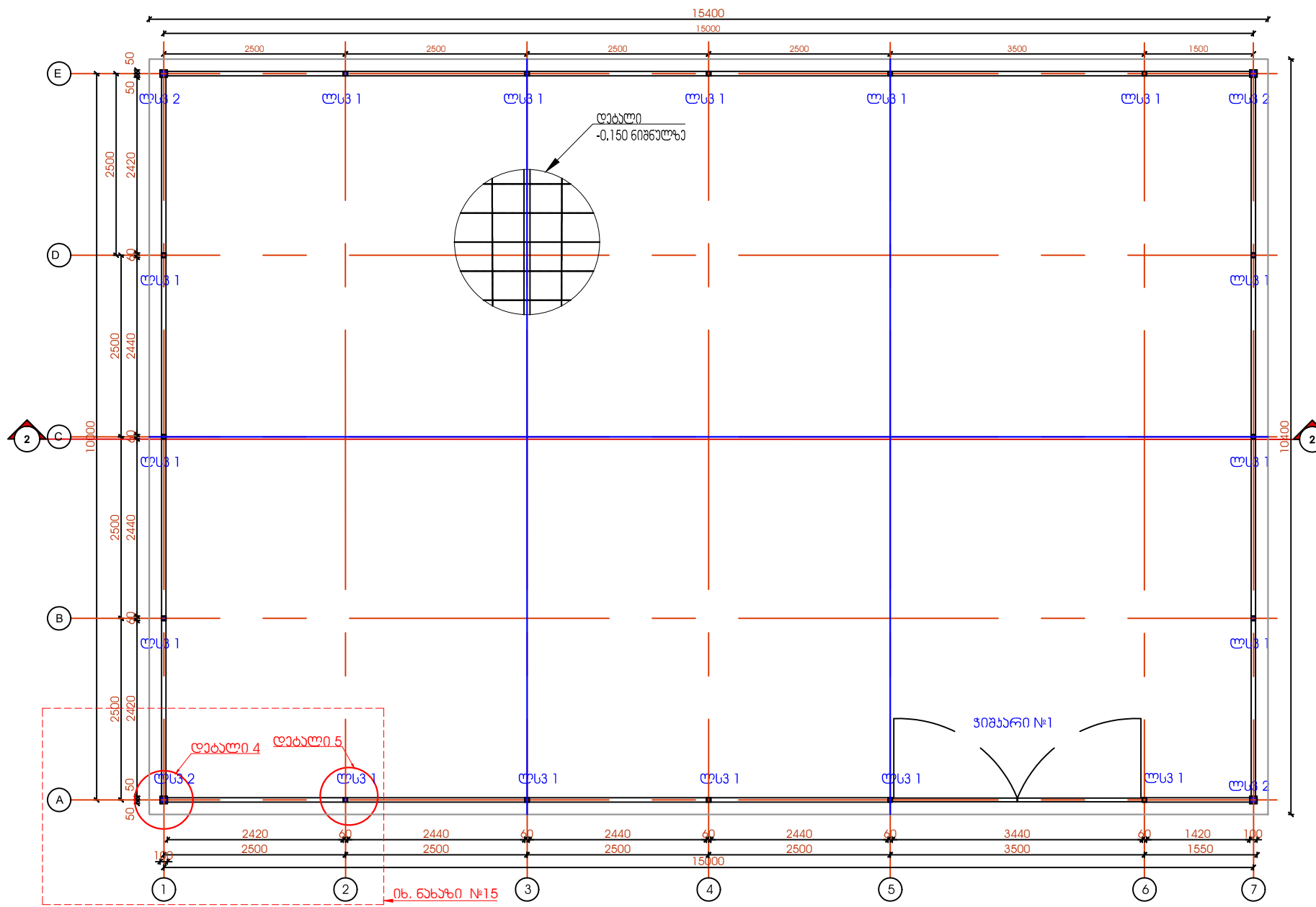
№	ესკიზი	დასახელება	რაოდენობა	წონა, კგ	შენიშვნა
		საპირკველი მს-1	13		
		დეტალები			
1		Φ10 A400 L=500	4	1.23	16.04
2		Φ8 A240 L=1350	3	1.60	20.80
		ჩასატანებელი დეტალი ჩდ-1	13		
3		200x8 L=200	1	2.5	32.7
4		Φ10 A400 L=350	4	0.9	11.2
		მასალები			
		ბეტონი B20, მ3	0.10		1.25
		ბეტონი B7.5, მ3	0.04		0.47
		ლორდი, მ3	0.07		0.94
		რანდკოჭი მრკ-1	11		
		დეტალები			
5		Φ14 A400 L=2450	4	11.86	130.44
6		Φ8 A240 L=850	11	3.69	40.63
		მასალები			
		ბეტონი B20, მ3	0.16		1.73
		რანდკოჭი მრკ-2	1		
		დეტალები			
7		Φ14 A400 L=750	4	3.63	3.63
6		Φ8 A240 L=850	3	1.01	1.01
		მასალები			
		ბეტონი B20, მ3	0.03		0.03
		რანდკოჭი მრკ-3	1		
		დეტალები			
8		Φ14 A400 L=1250	4	6.05	6.05
6		Φ8 A240 L=850	7	2.35	2.35
		მასალები			
		ბეტონი B20, მ3	0.10		0.10
		ფილა	1		
		დეტალები			
9		Φ12 A400 L=10200	27	244.6	
10		Φ12 A400 L=5200	52	240.1	
		მასალები			
		ბეტონი B20, მ3	8.07		8.07
		ბიტუმის მასტიკა, კგ	1.5		1.5
		ბეტონი B7.5, მ3	5.30		5.30
		ლორდი, მ3	10.61		10.61



პროექტის სახელწოდება:
 ნარჩენების დროებითი განთავსების ღია მოედანი 10x15
 და ფარდული 10x5
 რუსთავეის მუნიციპალიტეტის საბაგო სადგური

თანამდებობა	გვარი	ხელმოწერა
საპროექტი უფროსი	გ. ბორჯაბაძე	
არქიტექტორი	გ. ცხომელიძე	
მთ. აონსტრუქტორი	გ. ანაბროვა	
ლაშქარაძე	გ. ცხომელიძე	

პუს "გამა კონსალტინგი"		მისამართი
	"GAMMA Consulting" Ltd.	თბილისი, დ. გურამიშვილის გამზ. 19 ^ა 19 ^ა D. Guramishvili Ave. 0192; Tbilisi, Georgia Tel:+ (995 32) 2614434; e-mail: gamma@gamma.ge
მასშტაბი		ნახაზი: ფარდული ლითონისა და აონსტრუქციის ელემენტების სპეციფიკაცია; ელემენტების მასალათა უწყისი;
თარიღი	2020	
სტადია	ფურცელი	ფურცლები
გამა პროექტი	ფ-11	ფ-23

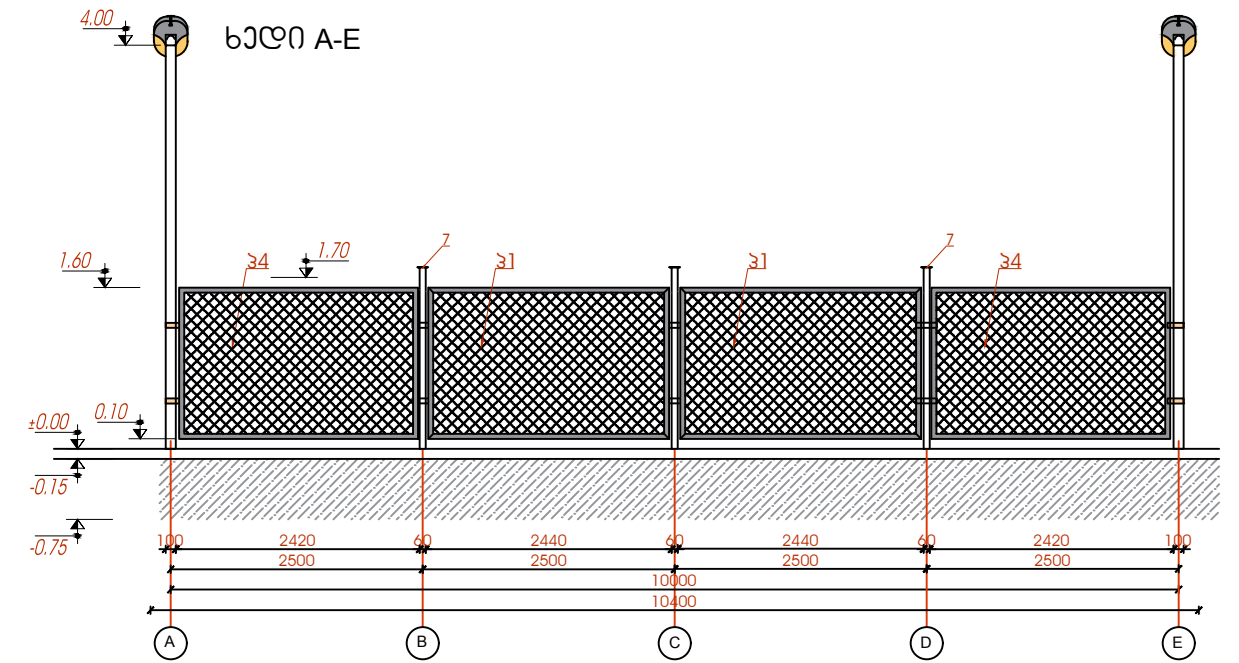
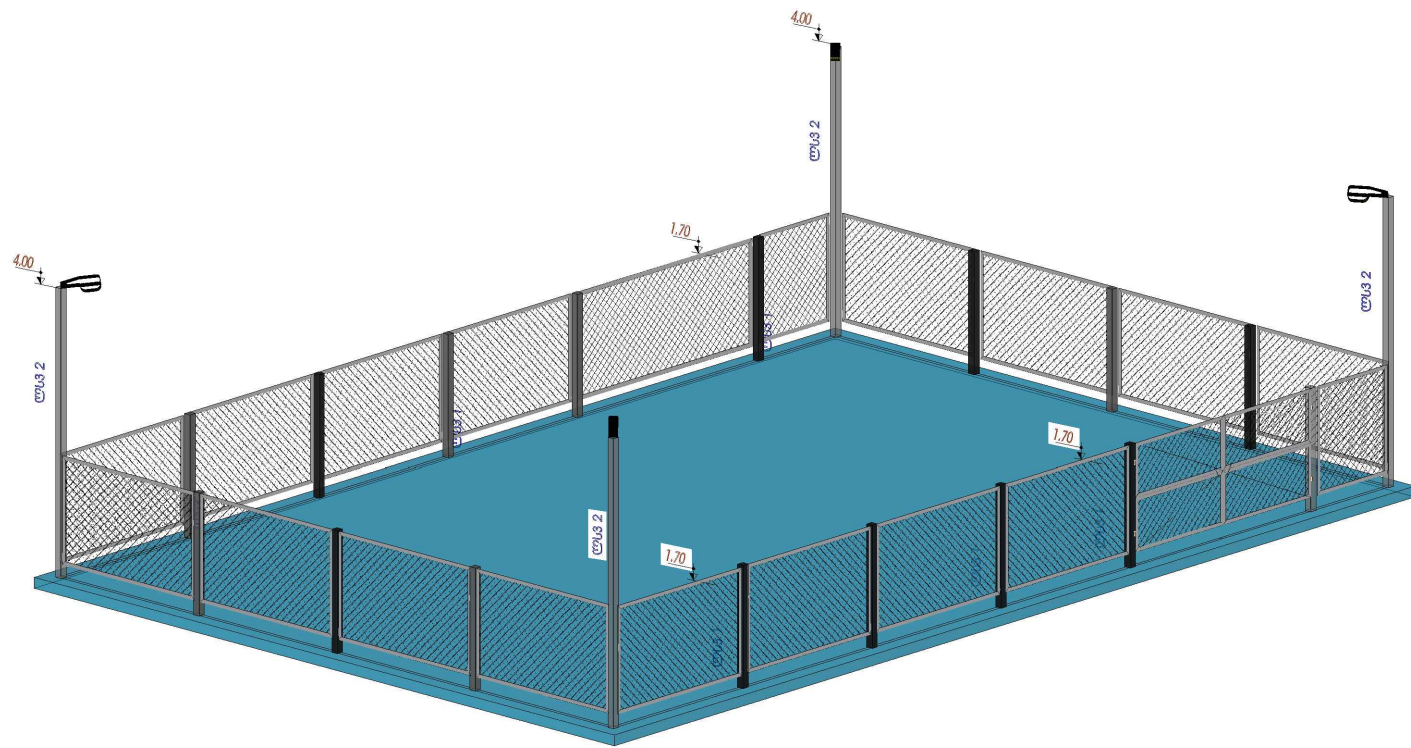


პროექტის სახელწოდება:
 ნაგებობის დროებითი განთავსების ღია მოედანი 10x15
 და ფარული 10x5
 რუსთავეის გზის ნაპირის საბავშვო სადგარი

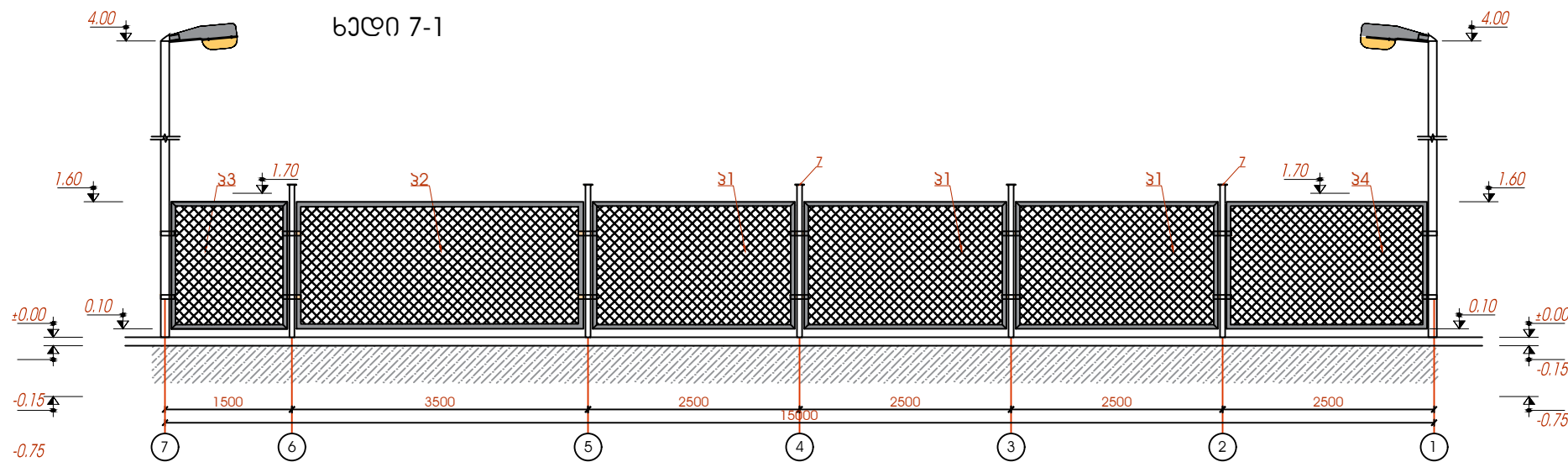
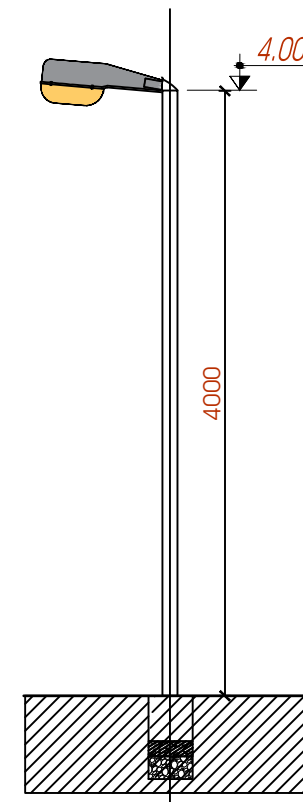
თანამდებობა	გვარი	ხელმოწერა
სავრ. განყ. უფროსი	გ. მირიანაძე	<i>[Signature]</i>
არქიტექტორი	გ. მხოვრავაძე	<i>[Signature]</i>
მთ. არქიტექტორი	გ. ხაჩარაძე	<i>[Signature]</i>
დაამუშავა	გ. მხოვრავაძე	<i>[Signature]</i>

შპს "გამა კონსალტინგი"		მისამართი
		თბილისი, დ. გურამიშვილის გამზ. 19 ^ბ 19 ^ბ D. Guramishvili Ave. 0192, Tbilisi, Georgia Tel: + (995 32) 2614434; e-mail: gamma@gamma.ge
მასშტაბი	1:75	ნახაზი: ღია მოედნის ლითონის სკვებისა და ნაგებობის სკეტი; ხაზი 1-7; ხაზი E-A
თარიღი	2020	
სტადია	ფარული	ფარული
მუშა პროექტი	ფ-12	ფ-23

- შენიშვნა:**
- ლითონის ბაღა (გყარი) - 70.6 მ²
 - ყველა ლითონის კონსტრუქცია შეიღებოს ორი ფენა ანტიკორუზიული საღებავით გრუნტზე
 - სანათი როგორც მაგრდება ლითონის სკვება რაოდენობით 4 ცალი

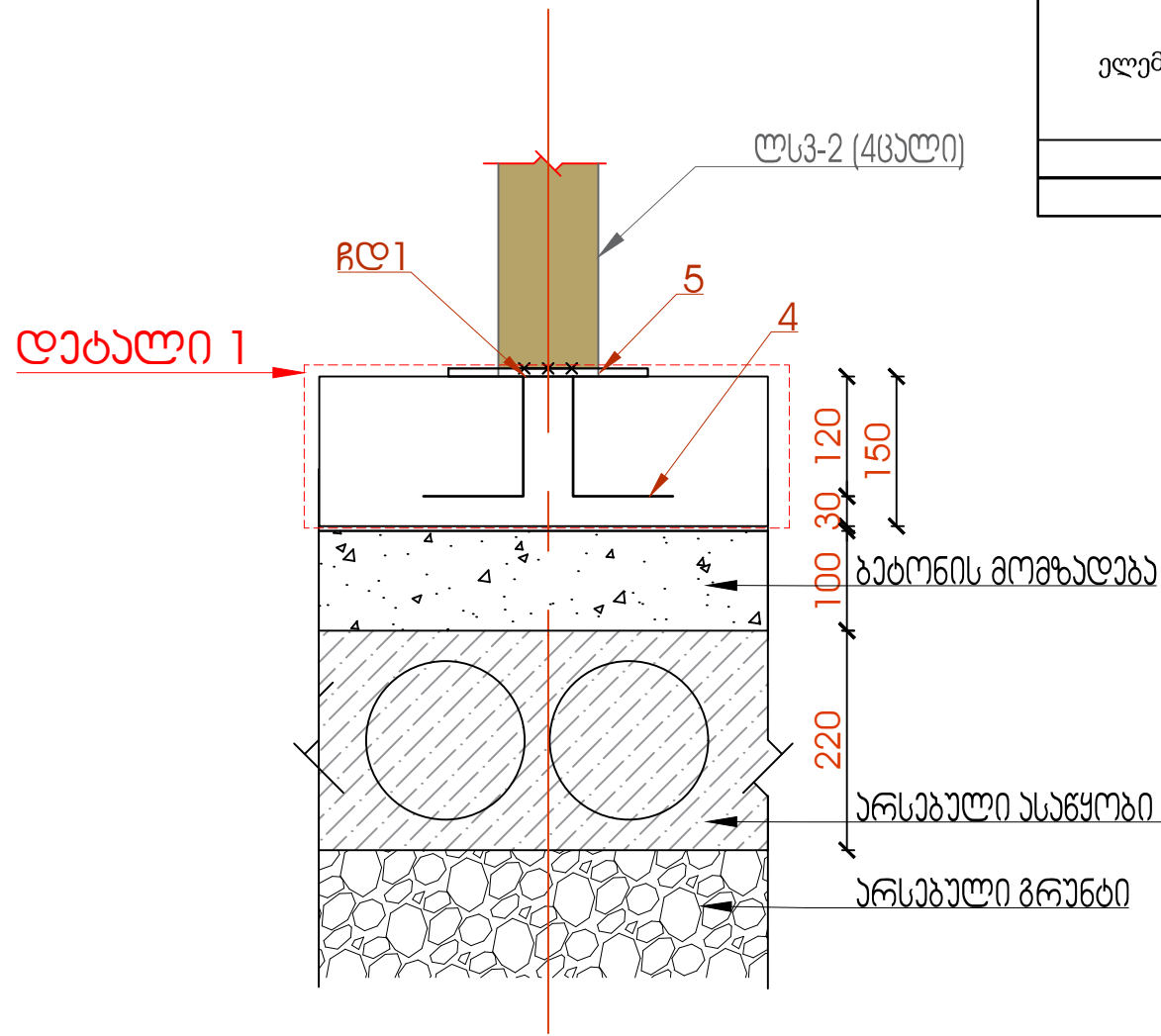


საპროექტო განათების ბოძი

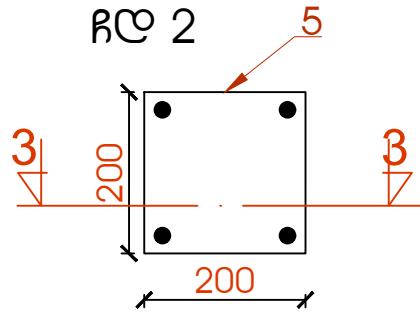


პროექტის სახელწოდება: ნარკვევის დროებითი განთავსების ღია მოედანი 10x15 და ფარული 10x5 რუსთავეის მეორე ანკვის საბუბო სადგური		
თანამდებობა	გვარი	ხელმოწერა
საპრ.ბაფ. უფროსი	გ. მირობაძე	<i>[Signature]</i>
არქიტექტორი	გ. მხოვრებაძე	<i>[Signature]</i>
მთ. უმცბრუბორი	გ. ხახაროვა	<i>[Signature]</i>
ღაბაზა	გ. მხოვრებაძე	<i>[Signature]</i>
შპს "გამა კონსალტინგი"  "GAMMA Consulting" Ltd.		მისაბართი თბილისი, დ. გურამიშვილის ბაბ. 19 ^ბ 19 ^ბ D. Guramishvili Ave. 0192; Tbilisi, Georgia Tel: + (995 32) 2614434; e-mail: gamma@gamma.ge
მასშაბი	1:75	ნახაბი:
თარიღი	2020	ბეჭდი 7-1; ბეჭდი A-E; 3D ვიზუალი
		საპროექტო განათების ბოძი
სტადია	ფურცელი	ფურცლები
მუბ პროექტი	ფ-13	ფ-23

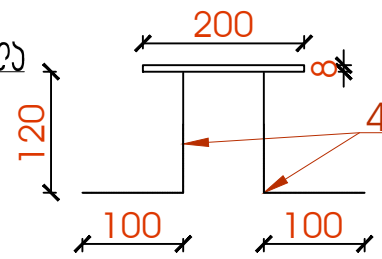
მონოლითური საძირკველი მს-2



ელემენტის მარკა	საარმატურო დეტალები		ჩასატანებელი დეტალები						სულ	სულ	ბეტონი B20, მ3	ბეტონი B7.5, მ3³	ბიტუმი, კგ	
	არმატურის კლასი		სულ	არმატურის კლასი			ნაგლინი							სულ
	Φ12	ჯამი		Φ10	ჯამი	რ=6	რ=8	ჯამი						
ფილა	1416.49	1416.49	1416.49	10.86	10.86	10.85	10.05	20.90	31.76	1448.25	24.02	16.54	3.5	
სულ	1416.49	1416.49	1416.49	10.86	10.86	10.85	10.05	20.90	31.76	1448.25	24.02	16.54	3.50	



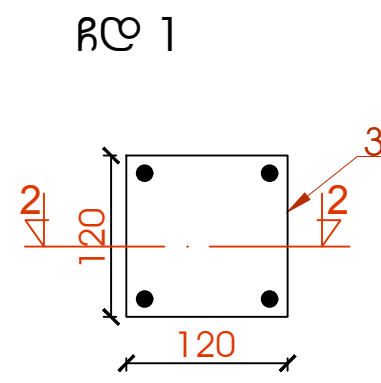
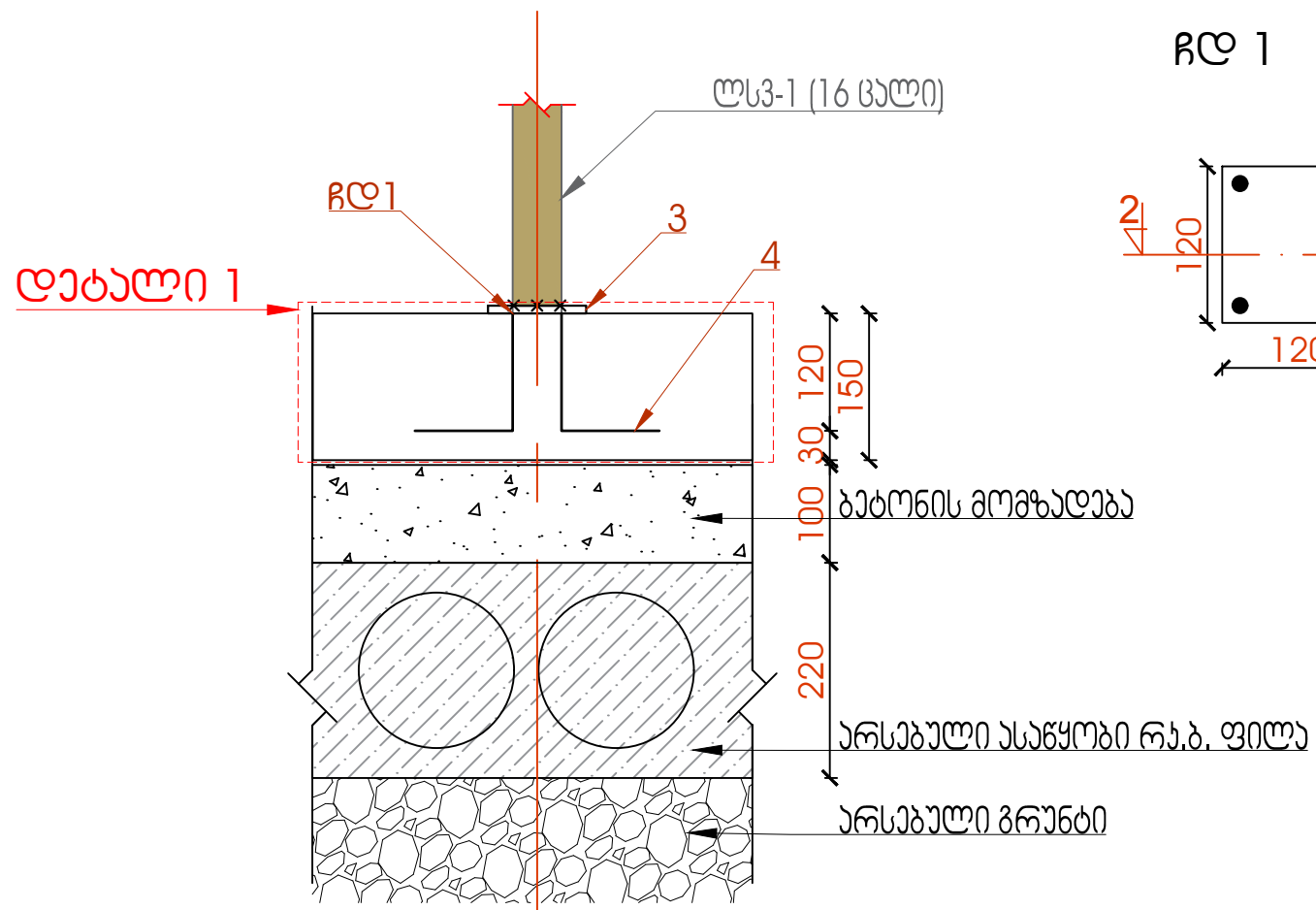
ხვეთი 3-3



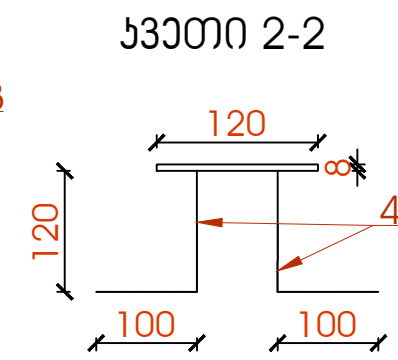
ხვეთი 1-1

მონოლითური კონსტრუქციების ელემენტების სპეციფიკაცია					
№	ესკიზი	დასახელება	რაოდენობა	წონა,კგ	შენიშვნა
ფილა			1		
დეტალები					
1	15350	Φ12 A400L=15350	52	708.8	
2	10350	Φ12 A400 L=10350	77	707.7	
ჩასატანებელი დეტალი ჩდ-1			16		
3	საყრდენი ფირფიტა	120x6 L=120	1	0.7	10.8
4	ანკერი	Φ10 A400 L=220	4	0.5	8.7
ჩასატანებელი დეტალი ჩდ-2			4		
5	საყრდენი ფირფიტა	200x8 L=200	1	2.5	10.0
4	ანკერი	Φ10 A400 L=220	4	0.5	2.2
მასალები					
		ბეტონი B20, მ3		24.02	24.02
		ბიტუმის მასტიკა,კგ		3.5	3.5
		ბეტონი B7.5, მ3		16.5	16.5

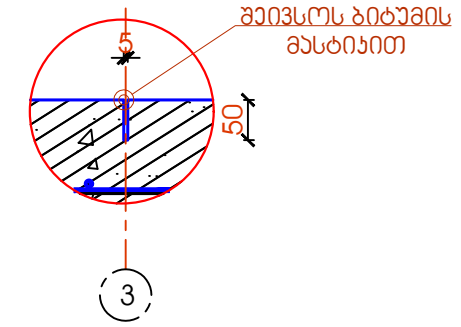
მონოლითური საძირკველი მს-1



ჩდ 1



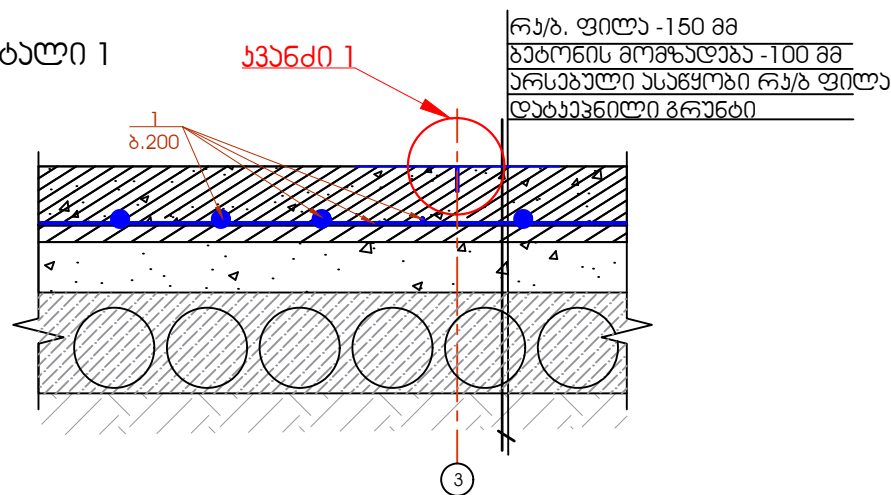
ხვეთი 2-2



ჰეივსუს ბიტუმის მასტით

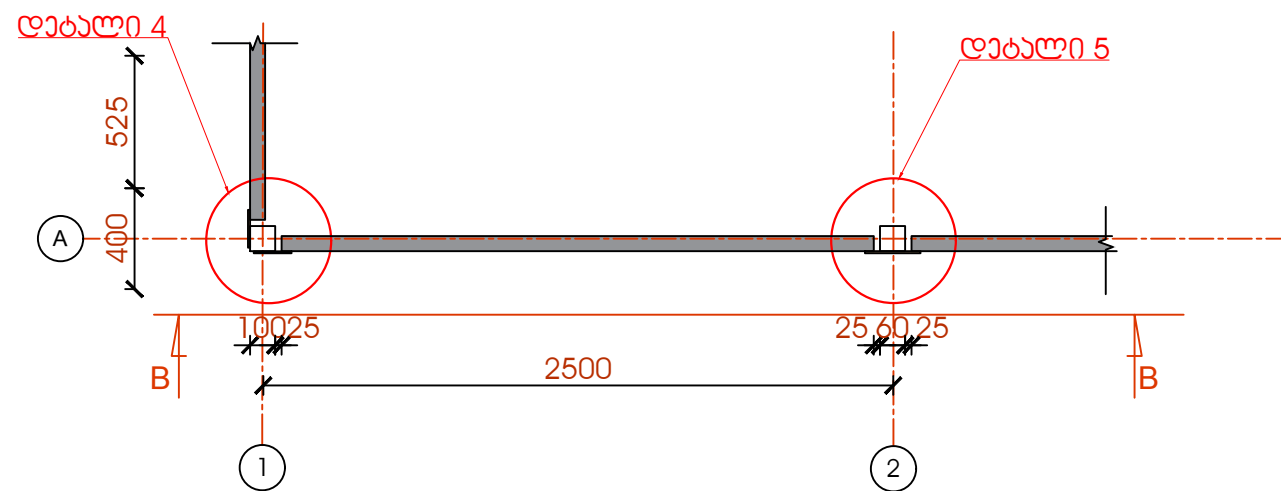
ლაბალი 1

ხვეთი 1-1

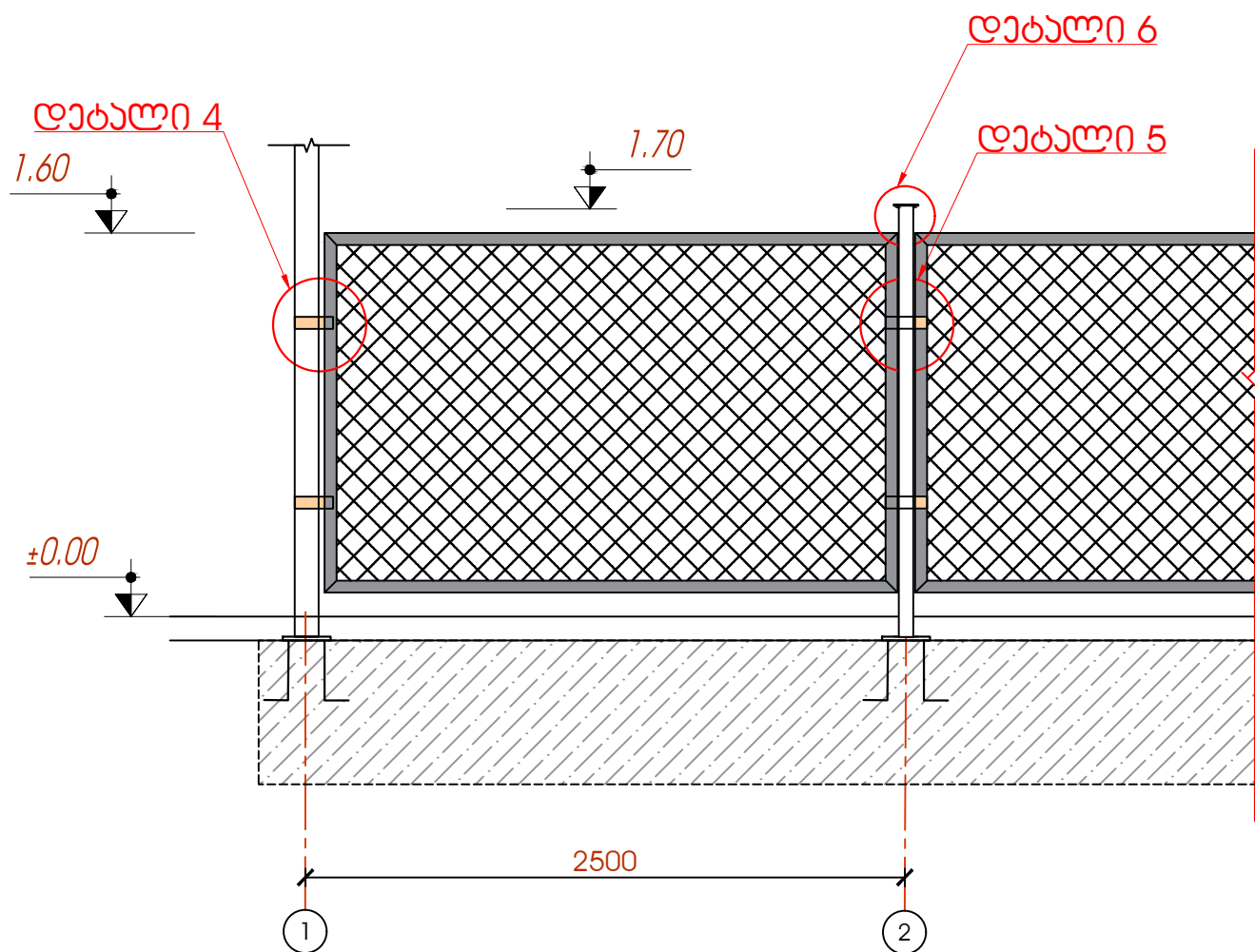


პროექტის სახელწოდება: ნარჩების დროებითი განთავსების ღია მოედანი 10x15 და ფარული 10x5 რუსთავეის მეორე ანაჟის საბაგო სადგარი		
თანამდებობა	გვარი	ხელმოწერა
სარ.ბ.მ. უფროსი	გ. მიროშაძე	<i>[Signature]</i>
არქიტექტორი	გ. მხოვრავაძე	<i>[Signature]</i>
მთ. აოსტრუქტორი	გ. ჯახაროვა	<i>[Signature]</i>
ლაბაჟა	გ. მხოვრავაძე	<i>[Signature]</i>
შპს "გამა კონსალტინგი"	მისამართი	
	თბილისი, დ. გურამიშვილის გამზ.19 ^ა 19 ^ა D. Guramishvili Ave. 0192, Tbilisi, Georgia Tel:+ (995 32) 2614434; e-mail: gamma@gamma.ge	
მასშაბი	1:10/1:15	ნახაზი:
თარიღი	2020	მს-2;მს-1; ჩდ-1-2; ლაბალი 1; ლაბალი -0.15 ნიშნულა
სტადია	ფურცელი	ფურცლები
მუშა პროექტი	ფ-14	ფ-23

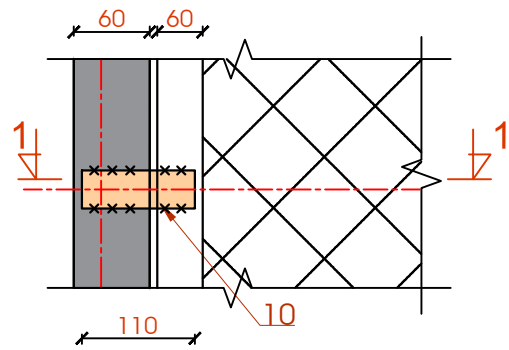
საძირკვლის გზგმა (ფრაგმენტი)



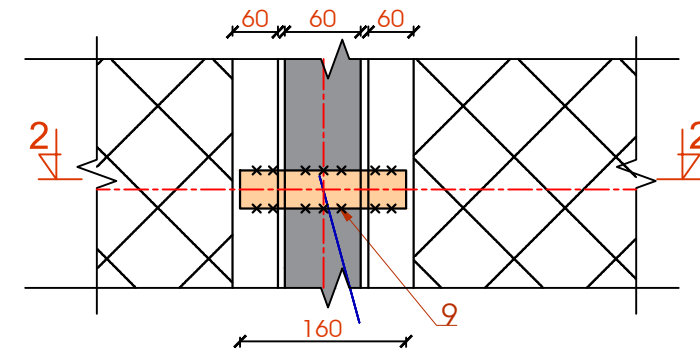
ხედი B-B



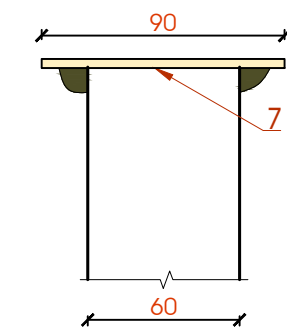
ღებალი 4



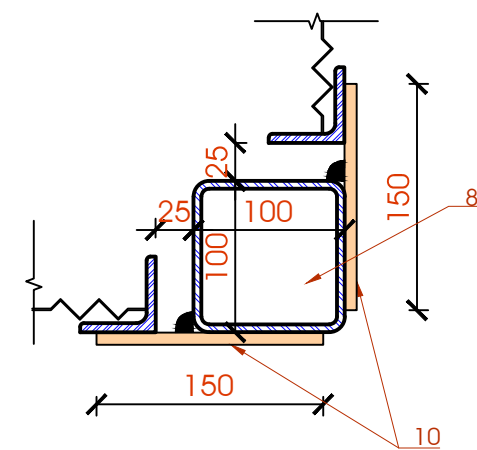
ღებალი 5



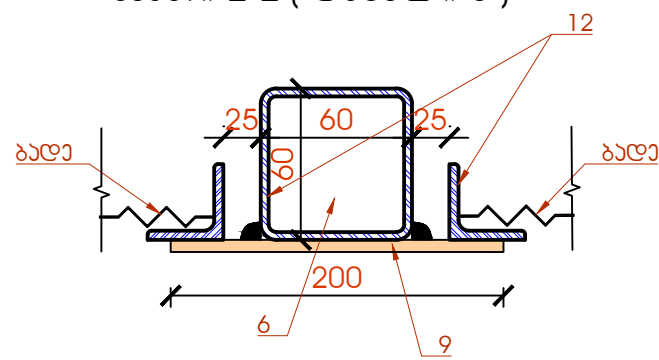
ღებალი 6



ჰვითი 1-1 (ღებალი 4)



ჰვითი 2-2 (ღებალი 5)



პროექტის სახელწოდება:
 ნარკვევის ტროპიკული მეთოქსკვის ტია მოქაფი 10x15
 ღა ფარღული 10x5
 რუსთაქის მორა აწვის საბაგო საღვარი

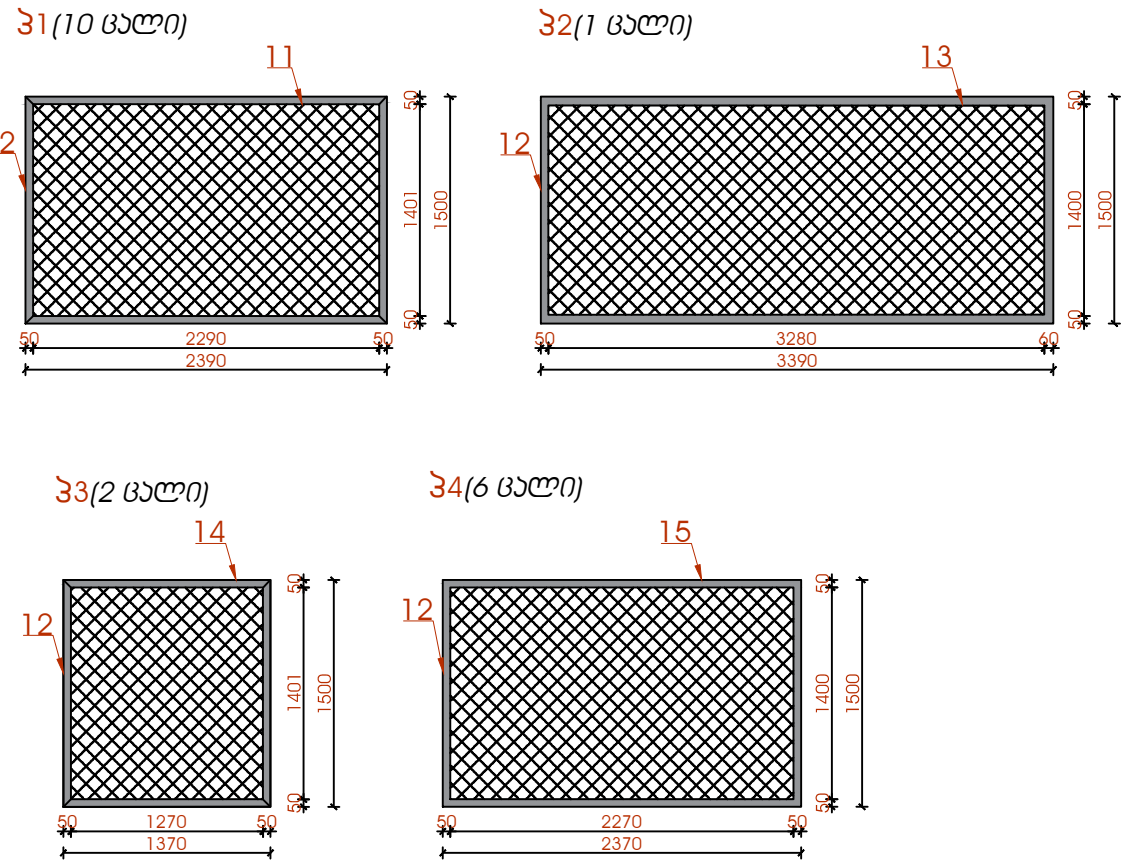
თანამდებობა	გვარი	ხელმოწერა
სარ.განყ. უფროსი	გ. მორობა	
არქიტექტორი	გ. მხოვრება	
მთ. პროსტრუქტორი	გ. ახაროვა	
ღაუშვა	გ. მხოვრება	

შპს "გამა პროსტრუქტინგი" მისამართი

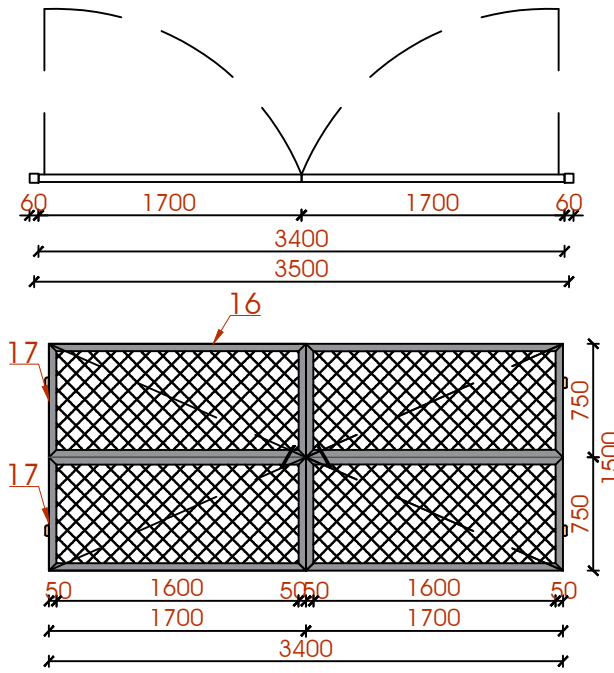
 "GAMMA Consulting" Ltd.
 თბილისი,
 ტ. გურამიშვილის გზა, 19^ფ
 19^ფ D. Guramishvili Ave. 0192; Tbilisi,
 Georgia
 Tel:+ (995 32) 2614434;
 e-mail: gamma@gamma.ge

მასშაბი	1:30/1:10	ნახუბი:
თარიღი	2020	საძირკვლის გზგმა (ფრაგმენტი); ხედი B-B; ჰვითი 1-1; ჰვითი 2-2; ღებალი 4,5,6
სტადია	ფარცელი	ფარცლაბი
მუშა პროექტი	ფ-15	ფ-23

ლითონის ბაღეები და ჰისარი ღია მოედნისთვის



ჰისარი №1



მასალათა ამონაკრები	
პროფილი	წონა,კგ
მილ. კვადრ. 100x4	100.5
მილ. კვადრ. 60x3	144.6
L 50x4	503.1
6=8	25.9
6=2	2.0
სულ	675.7
დასახელება	რაოდენობა
მოთუთიებული ბადე 2,5 მმ უჯრედით 50x 50 მმ	70.6

ღია მოედნის ლითონის ელემენტების სპეციფიკაცია					
№	აღნიშვნა	დასახელება	რაოდენობა	საერთო წონა, კგ	შენიშვნა
		ლითონის დგარი ლსვ-1	16		
6	მილკვადრატი	60x3 L=1600	1	9.0	144.6
7	ფირფიტა	90x2 L=90	1	0.1	2.0
		ლითონის დგარი ლსვ-2	4		
8	მილკვადრატი	100x4 L=4000	1	25.1	100.5
		მაკვეშირებელი ზოლოვანა			
9	მაკვეშირებელი ზოლოვანა	60x8 L=160	32	19.3	
10	მაკვეშირებელი ზოლოვანა	60x8 L=110	16	6.6	
		ლითონის პანელი პ-1	10		
11	კუთხოვანა	50x4 L= 2390	2	14.6	145.8
12	კუთხოვანა	50x4 L= 1500	2	9.2	91.5
		მოთუთიებული ბადე 2,5 მმ უჯრედით 50x 50 მმ	3.53		35.3
		ლითონის პანელი პ-2	1		
13	კუთხოვანა	50x4 L= 3370	2	20.6	20.6
12	კუთხოვანა	50x4 L= 1500	2	9.2	9.2
		მოთუთიებული ბადე 2,5 მმ უჯრედით 50x 50 მმ	5.06		5.1
		ლითონის პანელი პ-3	2		
14	კუთხოვანა	50x4 L= 1370	2	8.4	16.7
12	კუთხოვანა	50x4 L= 1500	2	9.2	18.3
		მოთუთიებული ბადე 2,5 მმ უჯრედით 50x 50 მმ	2.09		4.2
		ლითონის პანელი პ-4	6		
15	კუთხოვანა	50x4 L= 2370	2	14.5	86.7
12	კუთხოვანა	50x4 L= 1500	2	9.2	54.9
		მოთუთიებული ბადე 2,5 მმ უჯრედით 50x 50 მმ	3.51		21.1
		ჰისარი	1		
16	კუთხოვანა	50x4 L= 1685	8	41.1	41.1
17	კუთხოვანა	50x4 L= 750	8	18.3	18.3
		მოთუთიებული ბადე 2,5 მმ უჯრედით 50x 50 მმ	5.06		5.1

პროექტის სახელმძღვანელო:
 ნარჩენების დროებითი განთავსების ღია მოედანი 10x15
 და ფარული 10x5
 რუსთავის მუნიციპალიტეტის საბუბო სადგური

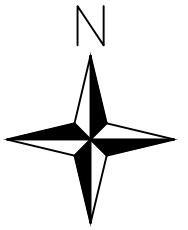
თანამდებობა	გვარი	ხელმოწერა
სარ.განყ. უფროსი	გ. მირობაძე	
არქიტექტორი	გ. მსოვრიაძე	
მთ. აონსტრუქტორი	გ. ახაროვა	
ლაშქარაძე	გ. მსოვრიაძე	

შპს "გამა კონსალტინგი" მისამართი

 თბილისი,
 დ. გურამიშვილის ბაზ. 19^ა
 19^ა D. Guramishvili Ave. 0192; Tbilisi,
 Georgia
 Tel:+ (995 32) 2614434;
 e-mail: gamma@gamma.ge

მასშტაბი	1:50	ნახაზი:
თარიღი	2020	მოედნის ლითონის ბაღეები და ჰისარი; ღია მოედნის ლითონის ელემენტების სპეციფიკაცია; უსაფრთხოების უწყისი;
სტადია	ფურცელი	ფურცლები
მუშა პროექტი	ფ-16	ფ-23

შედეგობრივად განაწილების ნაწილი



3

მშენებელი ჯ
D=1.5 მ H=2.5 მ

ქსელიანცია

1. სავროქბო ფარული
2. სავროქბო ღია მოედანი
3. სავროქბო მშენებელი ჯ

X=500500

Y=4597700

X=500475

Y=4597675

X=500500

Y=4597675

პრობოტი აღნიშვნები:

- არსებული რკინის მილი
- არსებული ფოთლოვანი ხე
- მილი
- არსებული განათების ბოძი

პრობოტი აღნიშვნები:

- წყალსადანი ქსელი
- ხანალიანციის ქსელი
- ხანალიანციის ქსელის ჯ
- მშენებელი ჯ

არსებული გზის მხარე

პროექტის სახელწოდება: ნარჩენების დროებითი განთავსების ღია მოედანი 10x15 და ფარული 10x5 რუსთაველის გზის მხარე		
თანამდებობა	გვარი	ხელმოწერა
სავრ.განვ. უფროსი	გ. მირონაძე	
არქიტექტორი	გ. მსოვრავაძე	
მთ. ინჟინერი	გ. ჩხიძე	
დაამუშავა	გ. მსოვრავაძე	

შპს "გამა კონსალტინგი"

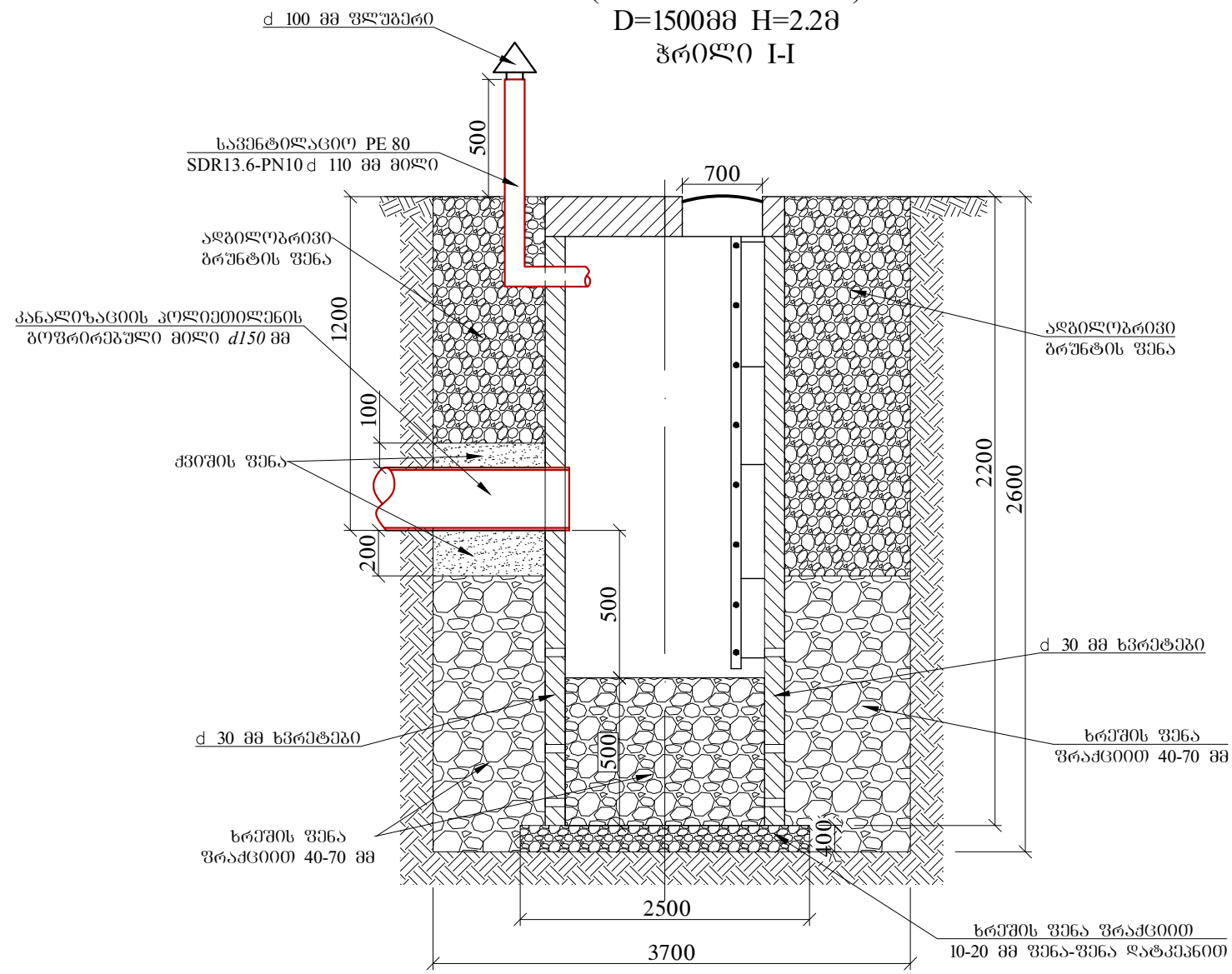


"GAMMA Consulting" Ltd.

მისამართი
თბილისი,
დ. გურამიშვილის გამზ. 19^ა
19^ა D. Guramishvili Ave. 0192, Tbilisi,
Georgia
Tel: + (995 32) 2614434;
e-mail: gamma@gamma.ge

მასშტაბი	1:150	ნახაზი:
თარიღი	2020	წყალსადანი-ხანალიანციის გზა
სტადია	ფურცელი	ფურცლები
გზა პროექტი	ფ-17	ფ-23

საპროექტო კანალიზაციის ჭა
(მშენებლობის ჭა)
D=1500მმ H=2.2მ
ჭრილი I-I



შენიშვნები:
1. გაიზუროს არმირების ბაღის დაუბრუნებლად d=30 მმ ხვრეტის ზომით ბიჰითი 300 მმ ჭაღრავლად.

მშენებლობის ჭა			
№	დასახელება	განზომილება	რაოდენობა
1	ჭაბი და მის გარშემო ხრახის ბალიზის მოწყობა (ფრამ)	მ ³	10.020205
2	რუბრების ანახრები ჭის მოწყობა თაჯის ჩარჩო სუფით D=1500 მმ H=2.2 მ (მშენებლობის ჭა)	ცალი	1
3	მშენებლობის ჭის ადრულა 30 მმ ხვრეტის მოწყობა	ცალი	18
4	მშენებლობის ჭისთვის სპეციფიკაციის მიხედვით მოწყობა PE80 SDR 13.6 PN10 D=110 მმ	მ	1
5	მშენებლობის ჭისთვის D 100 მმ ფლუგერის მოწყობა	ცალი	1
6	პოლიეთილენის გუნდის მოწყობა D 110 მმ α=90°	ცალი	1

პროექტის სახელწოდება:
ნარჩენების დროებითი გათმავების ღია მოედანი 10x15 და ფარული 10x5 რუსთავეის გზის ნაპირის საბუბო სადგური

თანამდებობა	გვარი	ხელმოწერა
საპროექტი	გ. მირიანაძე	<i>[Signature]</i>
არქიტექტორი	გ. მკვრივაძე	<i>[Signature]</i>
მთ. ინჟინერი	გ. მხეიძე	<i>[Signature]</i>
დაამუშავა	გ. მკვრივაძე	<i>[Signature]</i>

შპს "გამა კონსალტინგი" მისამართი: თბილისი, დ. გურამიშვილის გამზ. 19^ა 19^ა D. Guramishvili Ave. 0192; Tbilisi, Georgia
Tel: + (995 32) 2614434; e-mail: gamma@gamma.ge

მასშტაბი	1:750	ნახაზი:
თარიღი	2020	
		მშენებლობის ჭა; სპეციფიკაცია
სტადია	ფურცელი	ფურცლები
მუშა პროექტი	ფ-18	ფ-23

შენიშვნები:
1. კანალიზაციის ქანოცი ფარულიდან კვ-1 ღან მშენებლობის ჭამდე არის 0.01

წყალსადენი - ხანალიზაციის მოცულობები

ბარე წყალსადენი			
№	დასახელება	განზომილება	რაოდენობა
1	III ხატ. გრუნტები	მ3	31
2	III ხატგორიის გრუნტის დამუშავება ხელით	მ3	3.0
3	ქვიშის საფარის მოწყობა მილის ქვეშ სისქით 10 სმ	მ3	3.0
4	'_' მილის ზავით სისქით 20სმ	მ3	6.0
5	გრუნტის უაუჩყრა ბუდლოყარით	მ3	25.0
6	ზედები გრუნტის გაბანა თვითმცვლელით	მ3	9.0
7	პოლიეთილენის მილის მოხაჭი PE100 ვირავირების შედუღებით d20	მ	55.0
8	მუხლი ჰლასტანის d20	ც	3
9	ქარო გარე ხრახნით D 20*1/2	ც	2
10	შაჰრა არსებულ წყალსადენი	შაჰრა	1
11	წყალსადენის მილის ჰიდრავლიკური გამოცდა და გარეცხვა დიაგნოზით 20 მმ-მდე	მ	55

სანჯვანძი				
№	დასახელება	განზ/ერთ	რაოდ.	შენიშვნა
1	სანტექნიკური დანადგარები			
2	ხალსაბანი სიფონითა და ონანით	ქოგვ	1	
3	ცინი წყლის მილი ჰლასტანის			
4	d 20	მ	4	SDR 11 PN10
	<i>მუხლი</i>			
5	d 20	ც	3	
	<i>მილის სამაგრი ქარო</i>			
6	d 20	ც	2	
7	ქარო მ/ხრ 20x½	ც	1	
8	ჰნებილი არაქო ½	ც	1	
ხანალიზაცია				
9	<i>ხანალიზაციის მილი</i>			დარაზნა დადგენა ხაზურდაშორები მილი
10	d 50	მ	4	
11	<i>მუხლი</i>			
12	d 50 90°	ც	3	
13	d 50 45°	ც	1	

გარე ხანალიზაცია			
№	დასახელება	განზ/ერთ	რაოდ.
1	თხრილის დამუშავება III ხატგორიის გრუნტში გაქანებით	მ ³	23
2	იგივე გრუნტის ხელით დამუშავება (თხრილის პროფილის მოსასწორებლად)	მ ³	2
3	ზედები გრუნტის და საშენებლო ნარჩენების ავტოპროფილირება და ტვირთვა და საყარა გაბანა 15 მმ მანძილზე (1.3 გაფხვირების უოფიციენტის გათვალისწინებით)	მ ³	5
4	ჰლასტანის გოფირებული SN-4 d=150 მილი	მ	19
5	ქვიშა მილის ქვეშ H=100მმ მილის ზავით H=200მმ	მ ³	5.0
6	ხანალიზაციის ზა D=1.0მ ჰ-პროფილის მიხედვით მოცულობით 6 მ3	ც	1
	ა) რა, ბაბს რგოლი	h=500 d=1000	2
	ბ) რა, ბაბს გადახურვის ფილა თაქის ჩარჩო-ხეფით	ქოგვალ	1
	დ) რა, ბაბს ჰის ძირი D=1000 რგოლისთვის	ცალი	1
7	ჰავის ძირზე ჰვისა-ხრახის მოსაგადებელი ფანა სისქით 10სმ	მ ³	2
8	ჰავი ჩასასვლელი არაბარის ხაჰავი Q=20 L=1.2 მ	ცალი	3
9	ჰის გარე ჰედლებს იოლაცის ბიბუნის მასტინით 2 ჰარ	მ ³	3.4
10	გრუნტის უაუ ჩყრა ბუდლოყარით გადაადგილება 20 მეტრზე	მ ³	20
11	მთანმთქმელი ჰის მოწყობა	ცალი	1

პროექტის სახელწოდება:
ნარჩენების დროებითი განთავსების ღია მოედანი
10x15 და ფარული 10x5
რუსთავის გორა ანვის საბუბო სადგარი

თანამდებობა	გვარი	ხელმოწერა
სარ.განყ. უფროსი	გ. მირობაძე	<i>[Handwritten Signature]</i>
არქიტექტორი	გ. მხოვრებაძე	<i>[Handwritten Signature]</i>
მთ. ინჟინერი	გ. ჩხიძე	<i>[Handwritten Signature]</i>
დამუშავა	გ. მხოვრებაძე	<i>[Handwritten Signature]</i>

შპს "გამა ენსალტინგი" მისამართი
თბილისი,
დ. გურამიშვილის გამზ. 19^ე
19th D. Guramishvili Ave. 0192, Tbilisi,
Georgia
Tel: + (995 32) 2614434;
e-mail: gamma@gamma.ge

მასშტაბი	წელი	ნახაზი:
თარიღი	2020	წყალსადენი-ხანალიზაციის მოცულობები
სტადია	ფურცელი	ფურცლები
გეგმა პროექტი	ფ-19	ფ-23

ელექტროტექნიკური ნაწილი

ნახაზების ჩამონათვალი

აღნიშვნა	დასახელება	შენიშვნა
ელ-20	საერთო მონაცემები	
ელ-21	ფარდულში (ეზო;) ელ. გამანაწილებელი ფარის სანაბაროშო სქემა და სპეციფიკაცია	
ელ-22	ნარჩენების დროებითი დასაწობების სათავსოების ელემენტარების გენ-გეგმა	
ელ-23	ნარჩენების დროებითი დასაწობების ფარდულის და ღია მოედნის ბანათების გეგმა	

განმარტებითი ბარათი

ქ. რუსთავის მეორე აწევის სატუმბო სადგურის მიმდებარე ტერიტორიაზე, ნარჩენების დროებითი დასაწობებისათვის გათვალისწინებულია ღია შეღობილი მოედნის და ფარდულის მოწყობა. პროექტის ელექტროტექნიკური ნაწილი ითვალისწინებს აღნიშნულ სათავსოებში ელ. განათების პროექტირებას.

ხსენებულ სათავსოებში განათების ელ.კვების აღების ადგილი გადაწყდება ადგილზე. მკვებავი კაბელი იქნება სპ.ძარღვიანი, კვეთით (3X4)მმ².

ნარჩენების დროებითი დასაწობების ფარდულში განთავსდება საპროექტო ელ. გამანაწილებელი 6 მოდულიანი ფარი, საიდანაც ელ. კვება მიეწოდება: ღია მოედანს და უშუალოდ ფარდულის განათების ელ.ქსელი.

დადგმული სიმძლავრე შეადგენს 0.6კვტ. 220ვ. ძაბვაზე.

ღია მოედნის განათებისთვის ვიყენებთ ქუჩის განათების LED სანათებს, სიმძლავრით 75ვტ. 220ვ. ძაბვაზე. სანათები მონტაჟდება ლითონის მილის დგარებზე h=4მ. (დგარის მასალა და მონტაჟი გათვალისწინებულია პროექტის კონსტრუქციულ ნაწილში.) სულ საჭიროა 4 ცალი სანათი დგარით და გამანაწილებელი კოლოფით, რომლებიც მაგრდება დგარის ტანზე, მიწის დონიდან h=0,2მ.(გ.კ.დაყენების სიმაღლე დაზუსტდეს ადგილზე)

იგივე ტიპის სანათებს გამოვიყენებთ ფარდულში, დგარის გარეშე. სანათები ჩამონტაჟდება ფარდულის გადახურვის კუთხეებში, სულ 4 ცალი. (ჩამაგრების დეტალები ადგილზე დაზუსტდეს).

განათების ქსელი მოეწყობა სპ.ძარღვიანი ორმაგი იზოლაციის კაბელით, კვეთით (3X1.5)მმ².

პროექტი ითვალისწინებს ელ.გამანაწილებელი ფარის („ეგფ“) კორპუსის და განათების დგარების დამიწების კონტურთან მიერთებას. (მასალა მოცემულია ჩამონათვალიში). დამიწების კერა მოეწყობა(სამკუთხედად შეკრული ელექტროდებით) ფარდულთან (სადაც ელ. ფარია განთავსებული).

დამიწების წინააღმდეგ და თუ აღემატება ნორმით დასაშვებ 4 ომს. დაემატოს ელექტროდები.

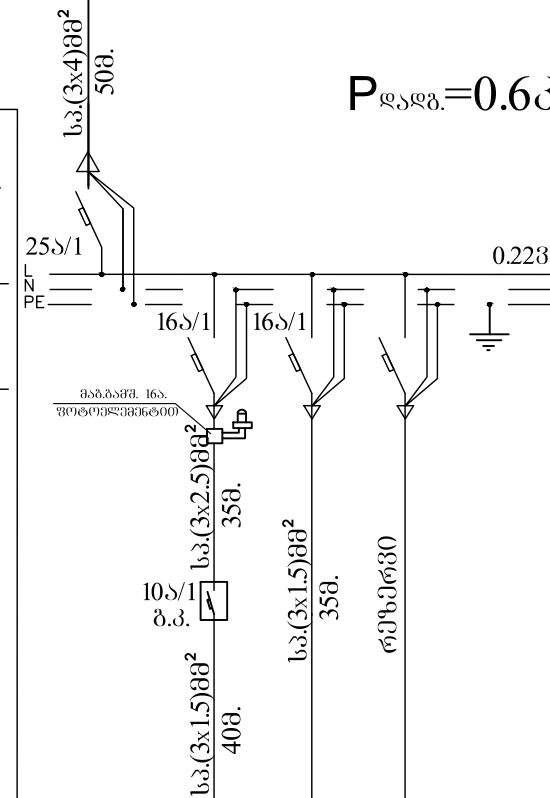
პროექტი შესრულებულია საქართველოში მოქმედი ნორმების და „ემწ“-ს (ПΥЭ) მოთხოვნების გათვალისწინებით.

პროექტის სახელწოდება:		
რუსთავის სათაო ოფისი ლაზარაბრონი ნარჩენებისთვის სანდვიჩანალის Xიხური		
თანამდებობა	გვარი	ხელმოწერა
სავ.გან. უფროსი	გ. შირობაძე	
ელ. მომარაგების სპეც. ინჟინერი	გ. ტუნდა	
შპს "გამა კონსალტინგი"		მისამართი
		თბილისი, დ. გურამიშვილის გამზ. 19 ^ა 19 ^ა D. Guramishvili Ave. 0192; Tbilisi, Georgia Tel: + (995 32) 2614434; e-mail: gamma@gamma.ge
მასშტაბი		ნახაზი:
თარიღი	2020	ელექტროლოგი
		საერთო მოწყობა
სტადია	ფურცელი	ფურცლები
მუშა პროექტი	ელ-20	ფ-23

მასალებისა და მოწყობილობების ჩამონათვალი

№ რიგ	დასახელება	ბანზ-ბა	რაი-ობა	შენიშვნა
1	0.22კვ. ელ.გამანაწილებელი კარადა ავტ. ამოერთ. 6 მოლ.	ც.	1	
2	ერთფაზა ავტომატური ამოერთველი 25ა, 220ვ.	ც.	2	10. სპონსორი
3	ერთფაზა ავტომატური ამოერთველი 16ა, 220ვ.	ც.	2	
4	ერთფაზა ავტომატური ამოერთველი 10ა, 220ვ.	ც.	1	10. სპონსორი
5	ერთფაზა მაგნიტური გაფხვები 16ა, 220ვ.	ც.	1	
6	ფოტოელემენტი (კომპლექტში)	კომპ.	1	
7	ქუჩის განათების LED ხანათი დიოდები 75 ვტ, 220ვ, IP65 დაცვით	ც.	8	40. უპროფილო, ღარიბი
8	საილუმინაციო კარლვანი კაბელ კვეთი: (3x4)მმ ² 0.22კვ	მ.	50	
9	საილუმინაციო კარლვანი კაბელ კვეთი: (3x2.5)მმ ² 0.22კვ	მ.	35	
10	საილუმინაციო კარლვანი კაბელ კვეთი: (3x1.5)მმ ² 0.22კვ	მ.	75	
11	განათების ღარიბი სამაგრი გამანაწილებელი კოლოფი მომხმარებლის რიგით 2.5 მმ	ც.	8	
12	კლასტრის გოფრირებული მილი d=25მმ	მ.	180	
13	ფოლადის გალვანიზირებული გლისულა d=16მმ. l=1.5 მ. (საილუმინაციო ღარიბი)	ც.	11	დაიფინანსების
14	ფოლადის უქველი საფენი კვეთი. 8მმ ²	მ.	15	დაიფინანსების
15	მიწის მიწრა ტრანსპონსიონის l=100მ. h=0.7მ. b=0.3მ.	მ ³ .	21.0	
16	ჭიშკა	მ ³ .	6.0	
17	ტრანსპონსიონის შექმნა ავტომატური გაფხვების ბრუნვით	მ ³ .	15	
18	ნარჩენი ბრუნვის ავტომატური მიწვრთვა	მ.	6.0	
19	სასიბნალო ღმეტა	მ.	100	

0.22კვ. ელ.კვების აღების ავტომატი
და შესტრუს ავტომატი



შემოყვანილი ხაზისა და ავტომატური ამოერთველის მონაცემები

ავტომატური ამოერთველის ტიპი და ღირსი ა.

საღირსი კვეთი მმ ² .	საღირსი სიგრძე მ.

პირობითი აღნიშვნა		⌋	⌋
ჯგუფის №		ჯგ-1	ჯგ-2
	0.6	0.3	0.3
ნომინალური ღირსი ა.	2.73	1.36	1.36
დასახელება	შემოყვანილი	ნარჩენების დროებითი უზრუნველყოფის განათება	ნარჩენების დროებითი უზრუნველყოფის განათება
რაოდენობა		4	4

პროექტის სახელწოდება:

რუსთავის სათაო ოფისი
ლაგოდეხის რაიონის ნარჩენების განყოფილების
Xიხურო

თანამდებობა	გვარი	სახელი
სარ.გან. უფროსი	გ. მირონიძე	<i>[Signature]</i>
მლ. მომსახურების სპეც.	მ. დანდია	<i>[Signature]</i>

შპს "გამა კონსალტინგი" მისამართი

"GAMMA Consulting" Ltd.

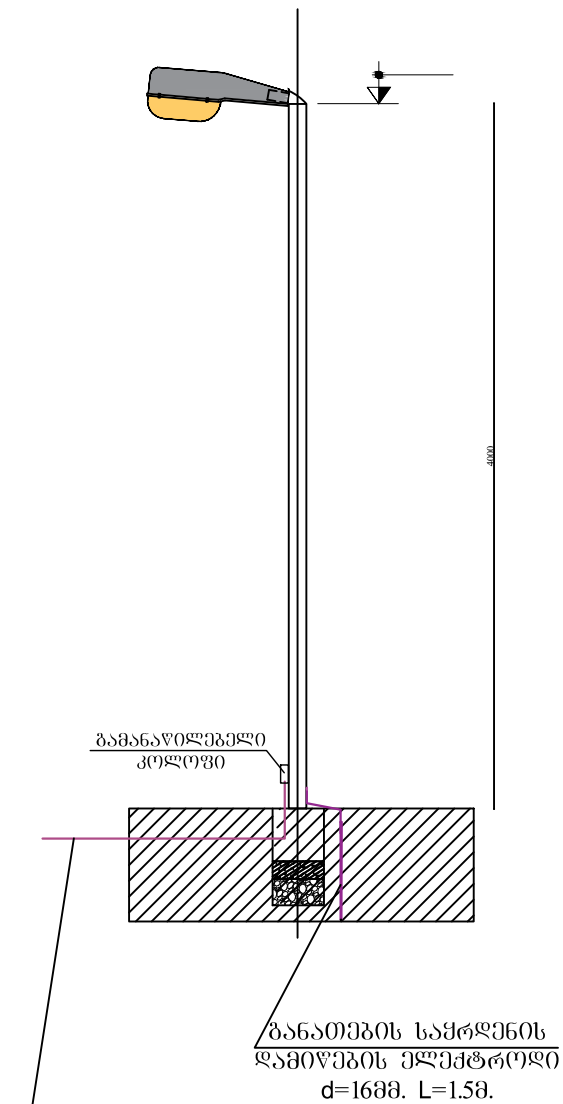
თბილისი,
დ. გურამიშვილის გამზ. 19^დ
19^დ D. Guramishvili Ave. 0192; Tbilisi,
Georgia
Tel: + (995 32) 2614434;
e-mail: gamma@gamma.ge

მასშტაბი	ნახაზი:
თარიღი	2020
	ქვეყნული ნაწილი
	მასალა მოწყობილობების ჩამონათვალი

სტადია	ფურცელი	ფურცლები
მუშა პროექტი	ელ-22	ფ-23

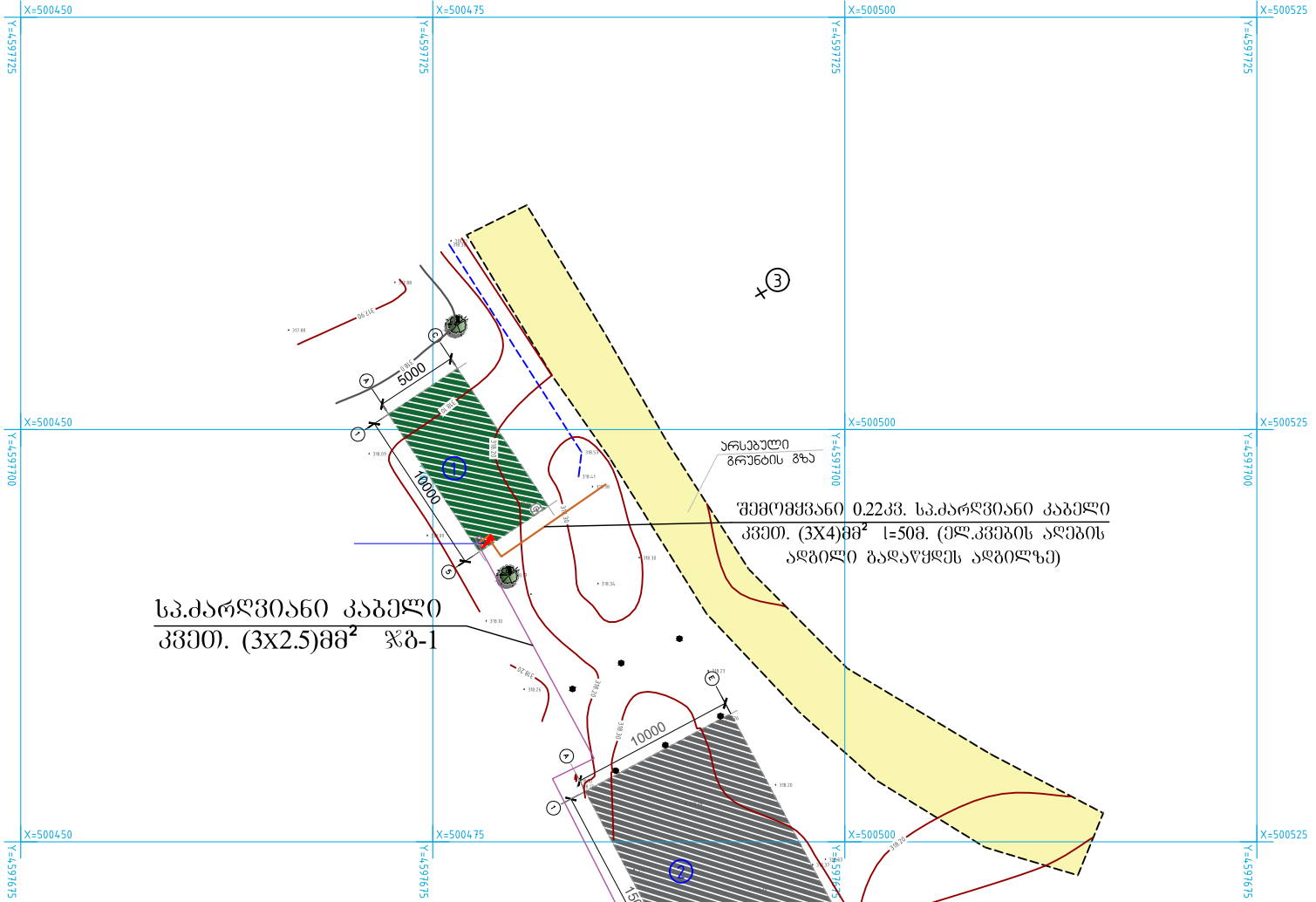
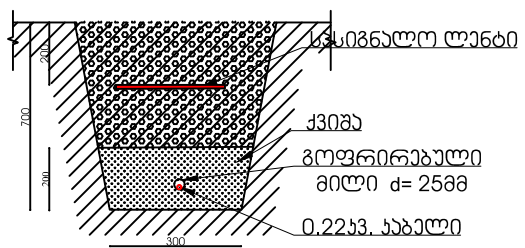
- ექსპლიკაცია
- სავროეჭო ფარული
 - ღია მოედანი

სავროეჭო განათების ღითონის მილის
საქრფენი, სანათი



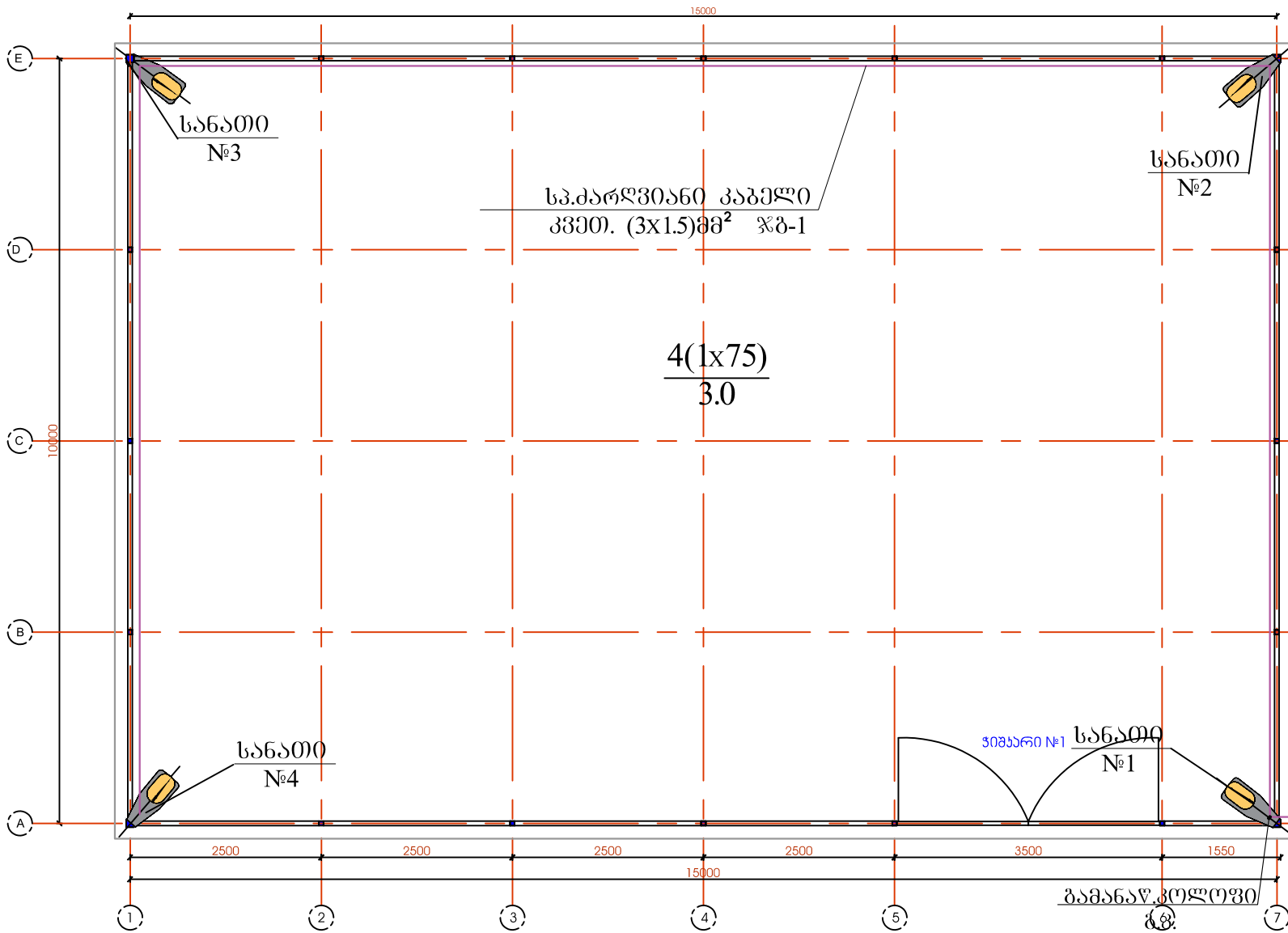
გენგებმაზე ვარდულის 0.22კვ-ს
გამანაწილებელი ვარიდან ს. (3x2.5)მმ² l=35მ.

ტრანშეის განივი ჭრილი

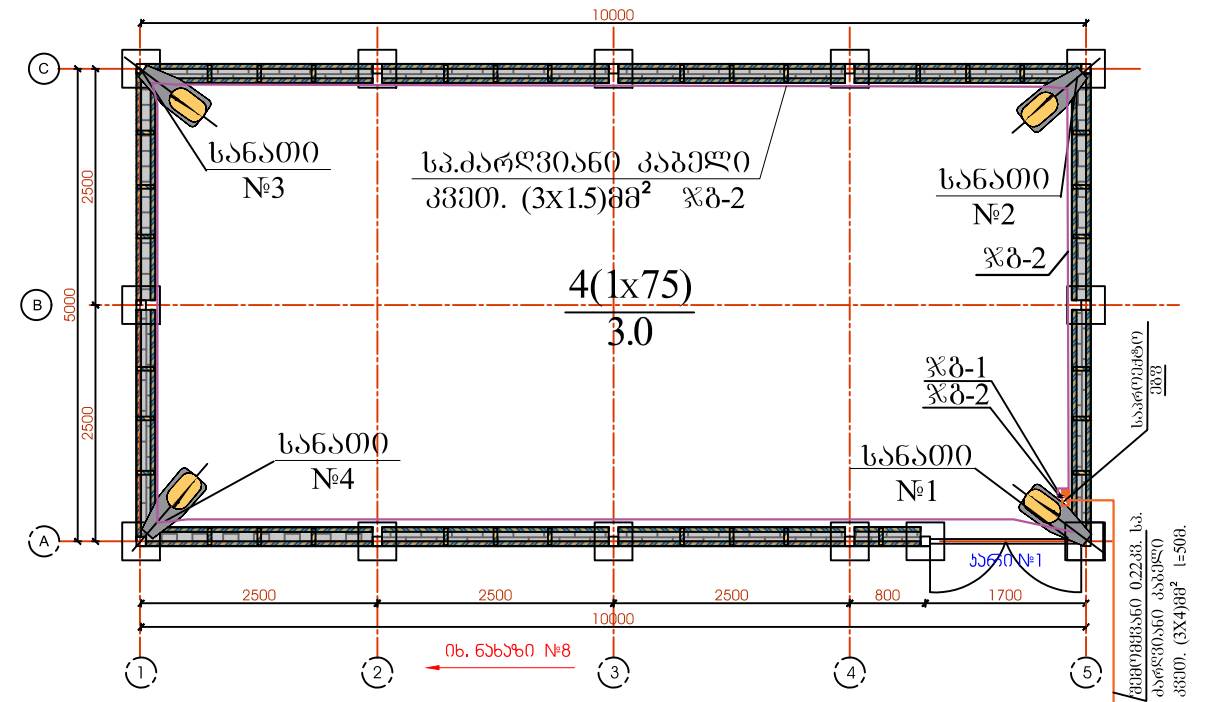


პროექტის სახელწოდება:		
რუსთავეის სათაო ოფისი ლაზარაბორონიული ნარკაებისთვის სანდვიჩადალის ჩინური		
თანამდებობა	გვარი	ხელმოწერა
სავრ.განყ. უფროსი	გ. მირობაძე	<i>[Signature]</i>
ელ. მომარაგების სპეც.	გ. ლადავა	<i>[Signature]</i>
შპს "გამა კონსალტინგი"		მისამართი
		თბილისი, დ. გურამიშვილის გამზ. 19 ^ა 19 ^ა D. Guramishvili Ave. 0192; Tbilisi, Georgia Tel: + (995 32) 2614434; e-mail: gamma@gamma.ge
მასშტაბი		ნახაზი:
თარიღი	2020	უნიკალური ნახაზი
		ნარკაების დროებითი დასაწყობების სათავსოების ელმომარაგების გენ-გეგმა
სტადია	ფურცელი	ფურცლები
გეგ პროექტი	ელ-22	ფ-23

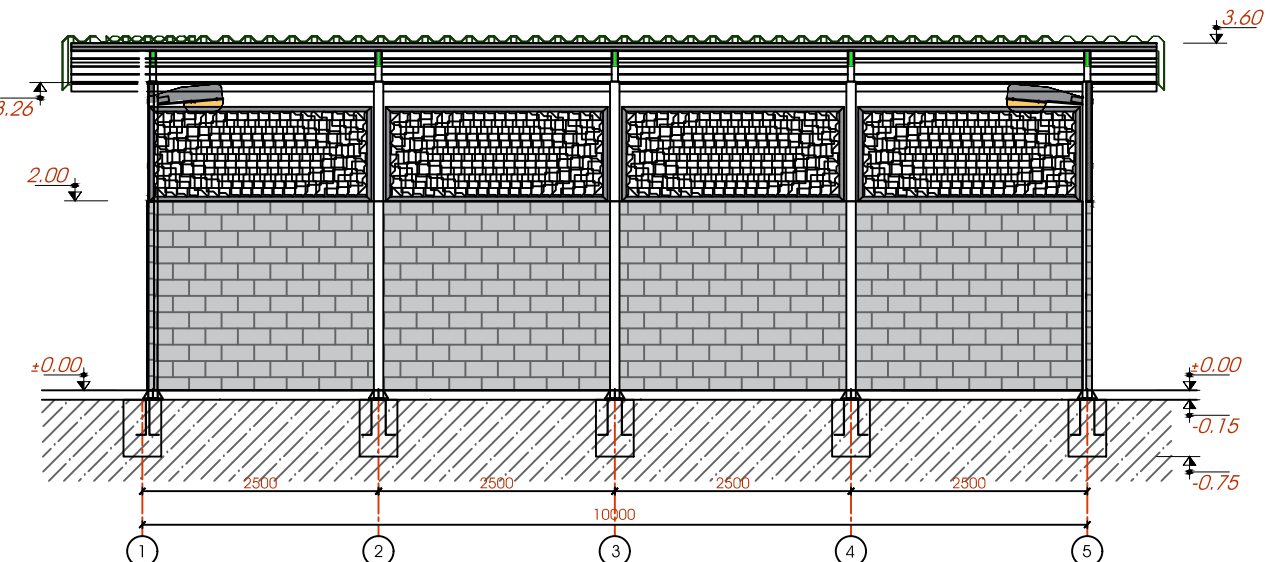
ღია მოედნის ლითონის სკაბების განლაგების სქემა



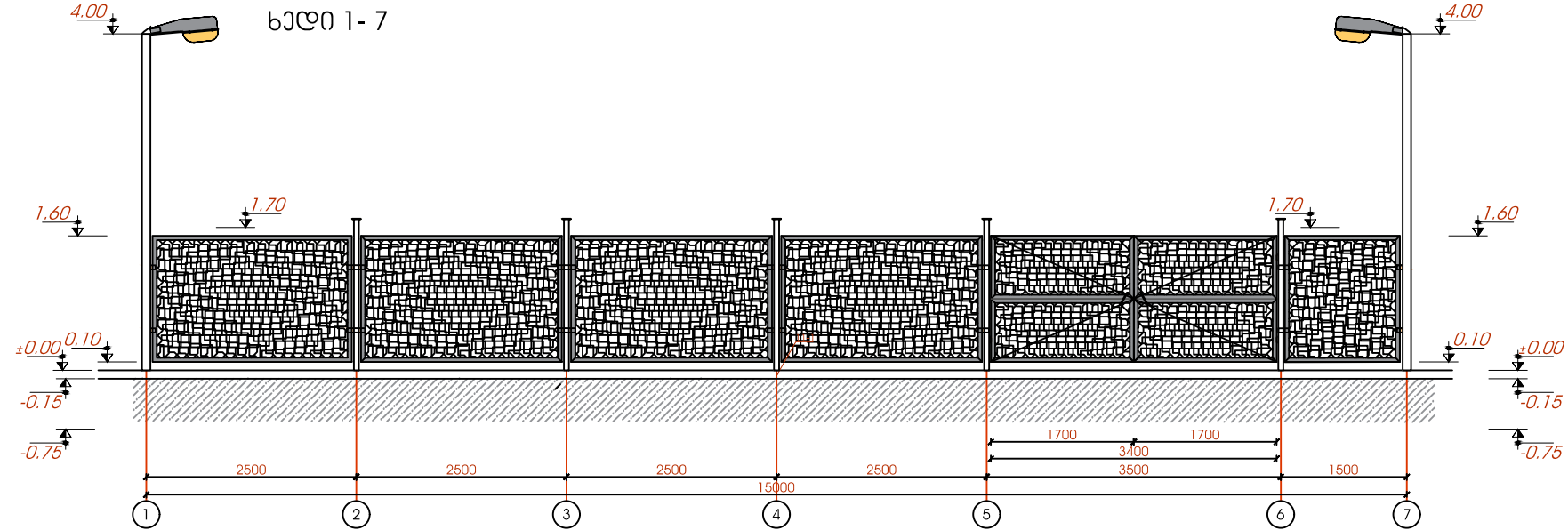
ფარულის განათების გეგმა



ჭრილი 1-1



სქემა 1-7



პროექტის სახელწოდება:		
რუსთაველის სათაო ოფისი		
ლაბორატორიული ნარკვევისთვის სანდვიკაუნალის ჯიხური		
თანამდებობა	გვარი	ხელმოწერა
სარ.განყ. უფროსი	გ. მირობაძე	<i>[Signature]</i>
თ. მომარაგების სპეც.	გ. ლაშვა	<i>[Signature]</i>
შპს "გამა კონსალტინგი"		მისამართი
		თბილისი, დ. გურამიშვილის გამზ. 19 ^ა 19 ^ა D. Guramishvili Ave. 0192; Tbilisi, Georgia Tel: + (995 32) 2614434; e-mail: gamma@gamma.ge
მასშტაბი	2020	ნახატი: ულტრაბრუნული
თარიღი	2020	ნარკვევის დროშეობითი დასაწყობების ფარულის და ღია მოედნის განათების გეგმა
სტადია	ფურცელი	ფურცლები
გეგმ პროექტი	ულ-23	ფ-23